

TOP 5

Aplicaciones en Petroquímica

Optek[®]
inline control

english
deutsch
español
portuguese
русский язык
中国
日本語
français
italiano



DASTEC S.R.L.

Representantes / Distribuidores Exclusivos

Argentina

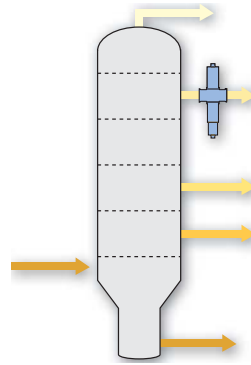
Tel: (+54 11) 5352 2500

Email: info@dastecsrl.com.ar

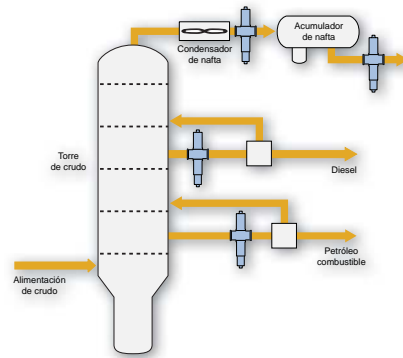
Web: www.dastecsrl.com.ar

Uruguay www.dastecsrl.com.uy

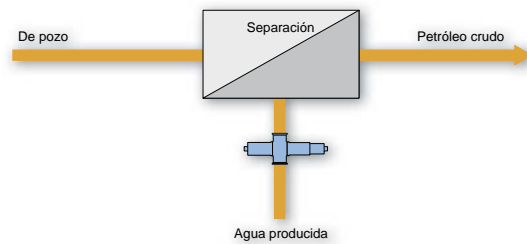
Paraguay www.dastecsrl.com.py



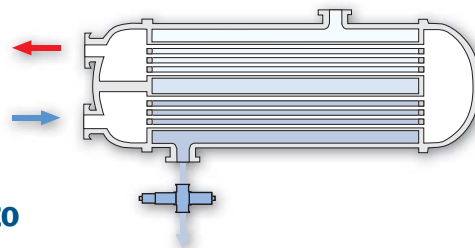
TOP 1 Color de combustibles refinados



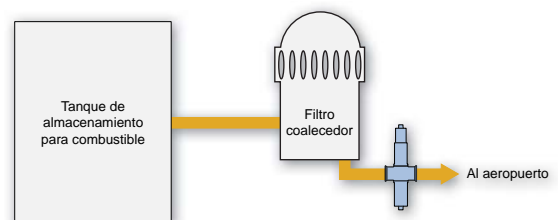
TOP 2 Calidad de nafta en una unidad de destilación de crudo



TOP 3 Petróleo en agua producida



TOP 4 Agua condensada y de enfriamiento



TOP 5 Análisis de combustible: Agua en combustibles



Contenido

TOP 5 Aplicaciones en Petroquímica

TOP 1	Color de combustibles refinados	04
TOP 2	Calidad de nafta en una unidad de destilación de crudo	06
TOP 3	Petróleo en agua producida	07
TOP 4	Agua condensada y de enfriamiento	08
TOP 5	Análisis de combustible: Agua en combustibles	10
	Principios de medición	11
	Contacto	12

En muchas etapas de los procesos petroquímicos, los fotómetros optek ayudan a asegurar un desempeño óptimo del sistema.

optek es el fabricante líder en el mundo de instrumentación de proceso fotométrico en línea. Con más de 30,000 instalaciones en varias aplicaciones e industrias, nuestro equipo proporciona lo mejor en calidad, consultoría, soporte y desempeño a largo plazo, en todo el mundo.

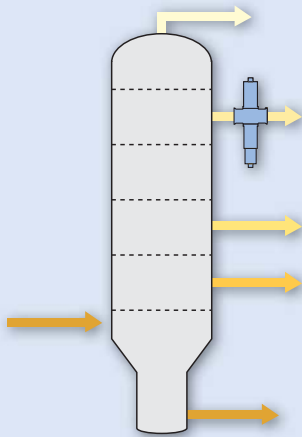
Los fotómetros de proceso de optek proporcionan un control del proceso industrial confiable y preciso para líquidos y gases. Al utilizar UV, VIS, NIR y tecnología de luz dispersa, los fotómetros de optek miden en línea para un proceso continuo. Los materiales superiores de construcción hacen que los fotómetros de optek sean los ideales para aplicaciones en altas temperaturas, alta presión y corrientes de proceso corrosivas.

Como participante mundial de la industria petroquímica, optek ofrece las tecnologías más avanzadas como la amplificación de señal superior, accesorios de calibración en línea, PROFIBUS® PA e interfaces de usuario multilingües para facilitar las operaciones en el sitio. Nuestro soporte asegura la satisfacción a largo plazo con programas como "SpeedParts" y "SwapRepair" para proporcionar a nuestros clientes operaciones sostenibles y mínimos tiempos muertos al menor costo total de propiedad.



Optimice su proceso con optek.

04 | Color de combustibles refinados



La refinación del petróleo y las industrias petroquímicas se benefician enormemente con el uso de mediciones de color en línea. Al detectar cambios de color directamente en la corriente de proceso, alerta de inmediato al personal de la refinería de resultados inesperados que podrían afectar la calidad final del producto.

Históricamente el monitoreo de cambios de color era acompañado de una técnica de "muestreo" y/o confiar en la interpretación humana de comparación de muestras contra estándares de color como el ASTM, Saybolt u otros. Hoy en día, estas mediciones se hacen en línea con sensores de color optek, los cuales son precisos y confiables.

Monitoreo de contaminantes en combustible

Con frecuencia, los cambios de color son una señal de contaminación en los combustibles. El detectar estos contaminantes directamente en línea permite a los operadores desviar el proceso para posterior refinado o destilación. Instalando múltiples sensores de color en línea por toda la refinería puede también ser benéfico para localizar las fuentes de contaminación.

Color del producto de petróleo

La industria de refinación de petróleo y las industrias petroquímicas confían en las escalas Saybolt y ASTM (entre otras) para cuantificar la calidad del producto. Los sensores optek en línea que miden Saybolt y ASTM permiten a

las refinerías, compañías de ductos y plantas de almacenaje el medir y monitorear estos valores de color directamente en los ductos.

Medida de color

El canal dual de sensores del optek AF26 compensa automáticamente la turbidez de fondo u otros componentes del medio utilizando una longitud de onda secundaria. La longitud de onda primaria regularmente detecta el color y la turbidez de fondo, mientras que la longitud de onda secundaria solamente detecta la turbidez de fondo u otros constituyentes del medio. Substrayendo la señal de absorción del canal de referencia de la del canal primario se obtiene un valor de señal compensada la cual entonces se correlaciona con cualquier escala de color, independientemente de la interferencia de fondo.



optek AF26-EX Sensor de absorción de canal dual

Fase de separación

Utilizando datos de tiempo real proporcionados por el sensor de color optek AF26 en línea, los operadores de ductos pueden cortar el producto o detectar interfaces del producto con precisión.

Este monitoreo asegura que los combustibles no sean degradados por mezcla de productos intermedios de baja calidad. En el proceso de producción completo, incluyendo las instalaciones de terminado, se puede monitorear el color del combustible con la finalidad de asegurar las especificaciones y minimizar pérdidas de producto.

Beneficios

Asegurando la calidad del producto y el grado del combustible en línea se minimiza el producto fuera de especificación. Detectando resultados inesperados de la corriente de proceso en tiempo real protege al equipo y maximiza la eficiencia al más bajo costo de propiedad.

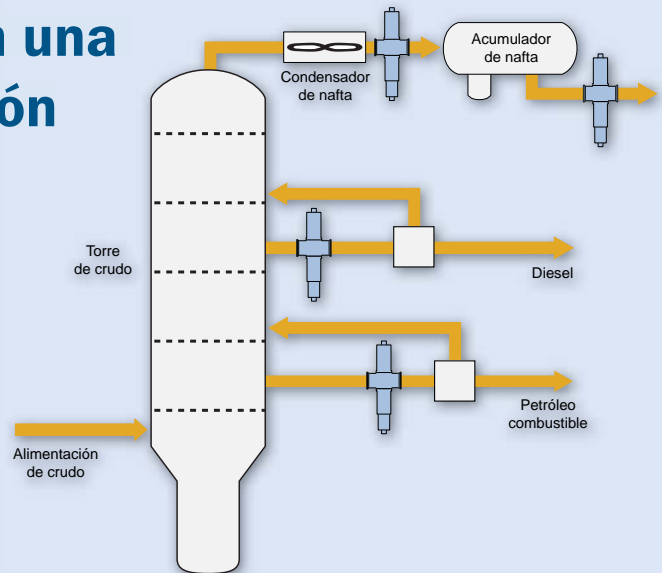
Automatización

Un convertidor optek C4000 transmite las señales de medida al controlador lógico programable (PLC) o al sistema de sincronización de corriente (DCS) de la planta, utilizando salidas de hasta cuatro mA. Las señales remotas del controlador lógico programable (PLC) o del sistema de sincronización de corriente (DCS) pueden ser enviadas al convertidor C4000 para poner en cero el instrumento o para detener las señales de salida. Adicionalmente está disponible la opción de comunicación PROFIBUS® PA para sistemas avanzados de control.



optek C4000 convertidor fotométrico

06 | Calidad de nafta en una unidad de destilación de crudo



Destilación

La calidad de las fracciones de la unidad de crudo de destilación (CDU) requiere ser monitoreada continuamente. Con la instalación de un fotómetro optek en línea, la refinería mantiene un rendimiento máximo de la columna y controla la calidad de la corriente de producto.

Escalas de color

El nafta, gasolina, keroseno y combustibles de avión son los hidrocarburos más ligeros y de más alta calidad drenados de lo alto de la columna de destilación. A causa de sus bajos niveles de impurezas, estos productos normalmente tienen una apariencia nítida. El color de estos se mide utilizando la es-

cala de color Saybolt, variando del más brillante +30 al más oscuro -16, donde una medida de calidad aceptable de producto típicamente varía entre +27 y +30. Los aceites de calentamiento, gasóleo y aceites lubricantes son hidrocarburos más pesados de apariencia más oscura y son drenados de la parte media de la columna de destilación. Su color es medido utilizando la escala de color ASTM, variando del más brillante 0 al más oscuro 8, donde una medida de calidad aceptable del producto típicamente varía entre 3 y 4. Utilizando un sensor optek AF26 junto con el convertidor C4000, el operador de la refinería puede monitorear continuamente el color de cualquier hidrocarburo refinado en cualquier escala de color. Esto permite una determinación en

tiempo real de resultados no esperados del proceso, eliminando la calidad pobre de los productos y a su vez maximizando la eficiencia del proceso.

Detección de contaminantes

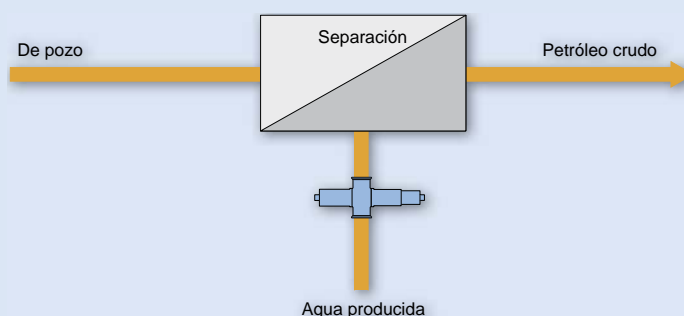
Un incremento en la intensidad del color indica típicamente la presencia de contaminación indeseable resultante de desestabilización del proceso o una reducción en la eficiencia del proceso. Una desestabilización generalmente ocurre cuando las fracciones de hidrocarburos más pesados, tal como el crudo, son arrastradas hacia arriba con las fracciones más ligeras, resultando en la contaminación de la corriente de nafta. Si ésta no se detecta inmediatamente, la nafta contaminada se alimentará en la corriente de salida, dañando el equipo de la planta y reduciendo la calidad del producto.

Monitoreo continuo

Con la instalación de un sensor de color optek en línea, la corriente de nafta se monitoreará continuamente en tiempo real. El sensor AF26 a prueba de explosión detectará inmediatamente cambios de color causados por desestabilizaciones o reducción gradual en la eficiencia de proceso. Aun a altas temperaturas y presiones, estas importantes mediciones de color se realizan sin la necesidad de preparación de muestras.



Carcasa Ex d a prueba de flama para el convertidor C4000



Agua producida

Cuando el petróleo crudo y el gas natural se extraen de la tierra, también se extraen constituyentes indeseables tales como el agua, arena y otros contaminantes.

Estos constituyentes se separan y a la porción de agua de la separación se le conoce como agua producida. El agua producida contendrá algún nivel de hidrocarburos, los cuales deben separarse posteriormente antes de que se pueda disponer o se utilice en operaciones subsecuentes. Conforme a los estrictos estándares ambientales y para mejorar la administración del agua, es importante monitorear la calidad del agua en varios puntos en el proceso de separación. Los fotómetros optek en línea pueden utilizarse para monitorear este proceso en plataformas de producción o sitios en tierra para tratamiento de agua.

Petróleo en la separación de agua producida

Los sensores optek petróleo-en-agua se instalan típicamente después de la filtración o separación final para monitorear la eficiencia del proceso y para verificar que el filtrado cumpla con los estándares ambientales aceptados.

Medición

Los sensores de turbidez optek TF16-N pueden detectar muy bajos niveles de petróleo utilizando tecnología de dispersión de luz. A causa de que esta tecnología es mucho más sensible a partículas como gotas de petróleo en agua, es la técnica de monitoreo

preferida comparada con la tecnología basada en la absorción. Además, los sensores optek en línea cumplen todas las clasificaciones de área de la unidad de producción y pueden ser suministrados con certificaciones ATEX o FM.

Beneficios

Los sensores optek en línea ayudan a minimizar costos de reproceso detectando inmediatamente cambios en la calidad del agua producida. Al mismo tiempo, la contaminación ambiental puede ser eliminada y la capacidad puede ser maximizada.

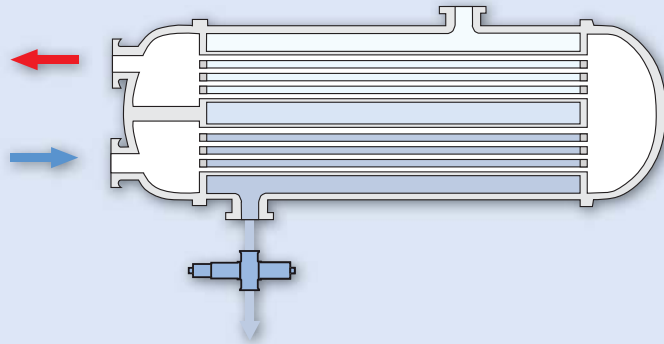


Sensor de turbidez de doble canal optek TF16-EX-N



Convertidor fotométrico optek C4000

08 | Agua condensada y de enfriamiento



Detección de fuga del intercambiador de calor

La detección de fuga del intercambiador de calor es una importante aplicación estándar para muchos procesadores. Compañías en todas las industrias demandan cada vez más la medición de aceites, aromáticos o hidrocarburos no disueltos en el rango de ppm. Para este propósito, los fotómetros en línea de optek han sido comprobados en todo el mundo como una solución confiable.

La detección de trazas de aceite en agua proporciona una advertencia adelantada de contaminación de aceite en el agua o corrientes de condensado. Los turbidímetros de luz difusa optek TF16-N pueden detectar fácilmente contaminación en las líneas de enfriamiento calentamiento y de recuperación del intercambiador de calor. Con el uso de los fotómetros de optek en las líneas de enfriamiento/calentamiento del intercambiador de calor, se puede detectar una gotera de una perforación diminuta y se pueden hacer las reparaciones antes de que ocurra una falla cara. También, se disminuyen los costos de operación porque se puede programar el mantenimiento del intercambiador de calor para minimizar el tiempo muerto del proceso. Esto asegura la operación adecuada del intercambiador de calor y disminuye el riesgo de crecimiento bacterial en el sistema de calentamiento/enfriamiento.

Condensado

Los fotómetros de optek aseguran que el condensado esté libre de contaminantes permitiendo que se vuelva a usar para alimentación de la caldera u otros procesos. Esto ha probado ser una mejora del proceso extremadamente benéfica, disminuyendo el uso del agua, químicos para tratamiento y costos de aguas residuales.

Remanentes

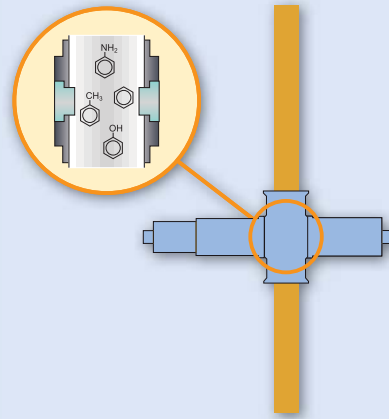
Existe la posibilidad de que haya remanentes en cualquier área donde se usa agua para calentar o enfriar el flujo del proceso. Un fotómetro de optek es una excelente herramienta para detectar inmediatamente contaminantes en el proceso. En aplicaciones donde el flujo del proceso consiste de aceite o sólidos no disueltos, un turbidímetro TF16-N de luz difusa puede detectar el contenido total de partículas. Al medir en el Infrarrojo Cercano (NIR) la medición no se verá afectada por el color ni por cambios en el mismo.



optek TF16-EX-HT-N
Sensor de turbiedad de doble canal de luz difusa



Carcasa de acero inoxidable optek con convertidor C4000



Detectar la contaminación de otras maneras, como UV o color (amarillento) puede ser ventajoso para hidrocarburos, aceites o aromáticos disueltos. Esto es particularmente cierto para procesadores que están utilizando condensado o recalentador para conservar energía, uso de agua y químicos.

Monitoreo en línea

Con el uso de sensores en línea continuos se pueden detectar y aislar remanentes antes de que ocurra una falla completa. Los fotómetros de proceso de optek ayudan a proteger el proceso y obtener lo mejor de valiosas utilidades. Fáciles de instalar e implementar, los fotómetros de optek proporcionan una rápida devolución de la inversión. La protección del equipo y la detección de fugas o remanentes son posibles usando los fotómetros de proceso de optek.

Adicionalmente, la reducción de uso del agua, los riesgos de contaminación, el tiempo muerto del intercambiador de calor y el consumo de energía son sólo unos cuantos de los beneficios que se obtienen con los sensores en línea de optek.

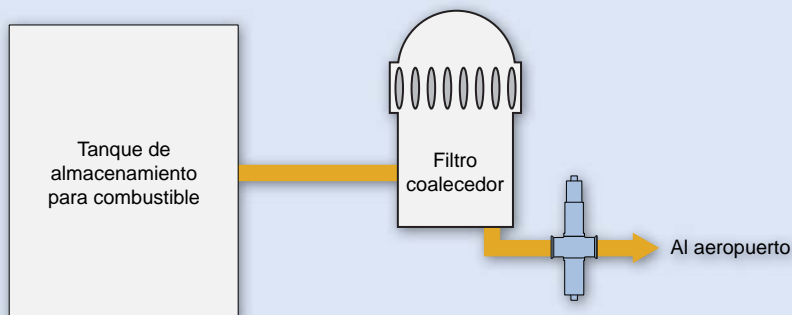


Convertidor fotométrico optek C4000



optek AF46-EX-HT sensor de absorción de UV de doble canal

10 | Análisis de combustible: Agua en combustibles



Análisis de combustible

El análisis de combustibles es una parte muy importante del proceso de refinación. Por el monitoreo continuo de agua libre y sólidos suspendidos en combustibles refinados, los operadores pueden detectar inmediatamente ineficiencias o fallas en filtros separadores de coalescente o separadores e identificar la presencia de posible contaminación de otras fuentes.

Los sensores de turbidez optek por dispersión de luz de doble haz, son utilizados en refinerías antes de la distribución, en las terminales de los ductos de recibo y entrega y en los aeropuertos antes de la carga final. Desempeño demostrado de optek utilizando entradas remotas y comunicación opcional PROFIBUS® PA hacen posible el utilizar estos sistemas en áreas remotas.

Detección de agua en combustible pesado

Hay numerosas fuentes de contaminación potenciales a lo largo del proceso. Los límites nominales para agua libre en combustibles pesados típicamente están en el rango de 0-15 ppm (DE) mientras que otros combustibles pueden tolerar rangos más altos. Un sensor de turbidez optek por dispersión de luz TF16-N inmediatamente detectará estos bajos niveles de contaminación. Esta importante medición en línea se lleva a cabo en tiempo real y está designada para clasificaciones de área riesgosas.

Contaminación filtrado/separador coalescente en combustible

El agua y sólidos suspendidos son removidos durante la producción, transportación y carga del combustible. A pesar de estos procesos de control, aun existen fuentes potenciales de contaminación. Un sensor de turbidez de dispersión de luz optek TF16-N instalado después de un filtro o separador coalescente detecta inmediatamente una falla o rotura de filtro. El combustible contaminado se debe derivar a un tanque acumulador para su posterior reproceso mientras que el combustible no contaminado se desplaza hacia abajo en el proceso.

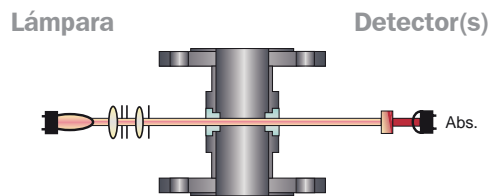


Sensor de turbidez de doble canal optek TF16-EX-N

11 | Principios de medición

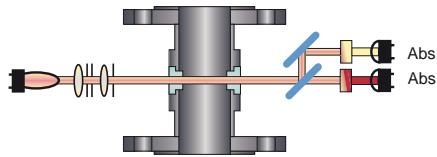
Sensor AF16

Absorción VIS e infrarrojo cercano (NIR), concentración de canal sencillo y medición de color



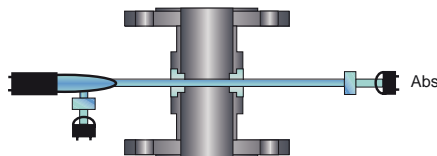
Sensor AF26

Absorción VIS, medición de color de canal doble con compensación de turbidez



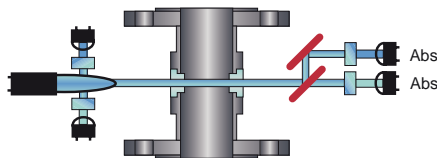
Sensor AF45

Absorción UV, medida de concentración con canal sencillo con compensación de intensidad de lámpara.



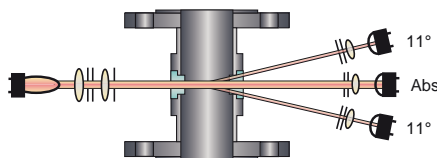
Sensor AF46

Absorción UV, medidas de concentración con canal doble con compensación de intensidad de lámpara



Sensor TF16

Mediciones de turbidez por dispersión de luz de 11° y absorción ultravioleta cercano (NIR), con canal doble





DASTECS S.R.L.

Representantes / Distribuidores Exclusivos

 Argentina

Tel: (+54 11) 5352 2500

Email: info@dastecsrl.com.ar

Web: www.dastecsrl.com.ar

 Uruguay www.dastecsrl.com.uy

 Paraguay www.dastecsrl.com.py



Germany

optek-Danulat GmbH
Emscherbruchallee 2
45356 Essen / Germany
Phone: +49 201 63409 0
Fax: +49 201 63409 999
E-Mail: info@optek.de



USA

optek-Danulat Inc.
N118 W18748 Bunsen Drive
Germantown WI 53022 / USA
Phone: +1 262 437 3600
Toll free call: +1 800 371 4288
Fax: +1 262 437 3699
E-Mail: info@optek.com



Singapore

optek-Danulat Pte. Ltd.
25 Int'l Business Park
#02-09 German Centre
Singapore 609916
Phone: +65 6562 8292
Fax: +65 6562 8293
E-Mail: info@optek.com.sg



China

optek-Danulat Shanghai Co., Ltd.
Room 718 Building 1
No.88 Keyuan Road
Pudong Zhangjiang
Shanghai, China 201203
Phone: +86 21 2898 6326
Fax: +86 21 2898 6325
E-Mail: info@optek-danulat.com.cn

中国

优培德在线测量设备（上海）有限公司
上海张江科苑路88号德国中心718室 邮编:201203
电话: +86-21-28986326
传真: +86-21-28986325
E-Mail: info@optek-danulat.com.cn

Por favor visite nuestro sitio web para ver los contactos de nuestros distribuidores locales en otros países. www.optek.com