

## Medidores de caudal de disco de choque Serie DP



### Medidor de caudal metálico para líquidos y gases

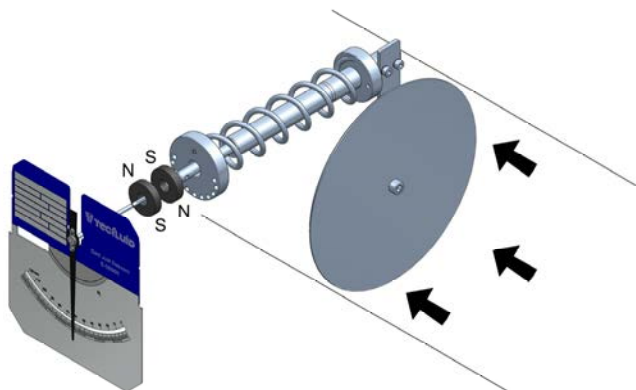
- Metálico, de construcción simple y robusta
- Disponible para todos los sentidos de flujo
- Apto para condiciones extremas de presión y temperatura
- Baja pérdida de carga
- Tramo de tubería recta requerido de solo 3 x DN antes y después del caudalímetro
- Proporciona una buena lectura para fluidos con sólidos en suspensión
- Rango de caudal:
  - Agua: 0,8 m<sup>3</sup>/h ... 1600 m<sup>3</sup>/h
  - Aire: 45 Nm<sup>3</sup>/h ... 24000 Nm<sup>3</sup>/h
- Precisión:
  - DP65: ±2,5% v.f.e. (±1,6% v.f.e. bajo demanda)
  - DP500: ±4% v.f.e.
- Conexiones:
  - DP65: DN40 ... DN300, entre bridas EN 1092-1 (wafer)
  - DP500: DN250 ... DN500, con bridas EN 1092-1
 Otros estándares de brida bajo demanda
- Materiales: acero galvanizado y pintado y EN 1.4404 (AISI 316L)
- Indicación local
- Opciones:
  - 1 o 2 automatismos
  - Transmisor electrónico con salida analógica 4-20 mA para zona segura o potencialmente explosiva (protección Ex ia o Ex d, certificado ATEX, certificado IECEx). Protocolo HART, MODBUS disponibles bajo demanda
  - Totalizador volumétrico local. Salida digital configurable como salida de pulsos o alarma (no disponible para versiones Ex)



## Principio de funcionamiento

Un caudalímetro de disco de choque se basa en la medición indirecta de la fuerza que se ejerce sobre un disco suspendido en el trayecto donde circula un fluido a una cierta velocidad.

El disco está sostenido mediante un eje perpendicular a la dirección del fluido, por lo que la fuerza aplicada por éste repercute en la rotación de dicho eje. A su vez, un muelle adosado al eje se opone al giro de éste. La fuerza aplicada sobre el muelle se iguala a la fuerza ejercida por el fluido, obteniéndose un punto de equilibrio del ángulo de giro del disco que equivale a un caudal.



La lectura del caudal se efectúa mediante acoplamiento magnético con el sistema de medición de la caja indicadora, evitando así fugas del fluido hacia ella.

## Aplicaciones

- Tratamiento y distribución de agua
- Industria farmacéutica, química y papelera
- Circuitos de calefacción y refrigeración
- Aguas de piscina e instalaciones contra-incendio
- Automoción (aceite de corte, líneas de pintura y sistemas de refrigeración)
- Plantas energéticas y circuitos de lubricación

## Modelos

- DP65 montaje entre bridas (wafer)
- DP500 montaje conexión brida
  
- DP65 ... DP500/Fe P cuerpo acero galvanizado y pintado
- DP65 ... DP500/AISI 316L cuerpo EN 1.4404 (AISI 316L)

## Características técnicas

- **Precisión:**
  - DP65:  $\pm 2,5\%$  valor final escala  
 $\pm 1,6\%$  valor final escala bajo demanda
  - DP500:  $\pm 4\%$  valor final escala
- Escalas directas en unidades de caudal o %

- **Temperatura del fluido:**
  - Acero galvanizado y pintado:  $-20^{\circ}\text{C} \dots +150^{\circ}\text{C}$
  - EN 1.4404 (AISI 316L)  
Cojinetes en PTFE:  $-20^{\circ}\text{C} \dots +150^{\circ}\text{C}$
  - EN 1.4404 (AISI 316L)  
Cojinetes en bronce:  $-20^{\circ}\text{C} \dots +300^{\circ}\text{C}$

Para temperaturas superiores, ver separador térmico

- **Temperatura ambiente:**  $-20^{\circ}\text{C} \dots +80^{\circ}\text{C}$
- **Presión de trabajo:**
  - DP65:
    - DN40 ... DN80: PN40
    - DN100 ... DN300: PN16
  - DP500:
    - DN250 ... DN500: PN10

Otros rangos de presión disponibles bajo demanda

- **Conexiones:**
  - DP65: DN40 ... DN300, instalación entre bridas EN 1092-1. Contrabridas y juntas no suministradas
  - DP500: DN250 ... DN500, con bridas EN 1092-1

Otros estándares de brida bajo demanda

- **Caja indicadora:** IP65 aluminio pintado, visor policarbonato. Bajo demanda IP67 EN 1.4404 (AISI 316L), visor vidrio, o IP65 PP, visor metacrilato
- **Tramo recto de tubería requerido de 3 x DN antes y después del caudalímetro**

## Operación

- Vertical flujo ascendente (BD)
- Vertical flujo descendente (DAB)
- Horizontal flujo de izquierda a derecha (ED)
- Horizontal flujo de derecha a izquierda (DES)

## Automatismos y transmisores

- AMM1 ... 2: 1 o 2 automatismos microrruptores regulables
  - AMD1 ... 2: 1 o 2 automatismos inductivos regulables (+ relé bajo demanda)
  - TH7 ... TH7H: transmisor 4-20 mA 2 hilos + salida digital. **Protocolo HART** en modelo TH7H
  - TH7T ... TH7TH: transmisor 4-20 mA + totalizador 2 hilos + salida digital. **Protocolo HART** en modelo TH7TH
- Todos los automatismos y transmisores están disponibles con **certificado ATEX / IECEx Ex ia**
- Los transmisores certificados ATEX / IECEx no disponen de salida digital**
- MT03A: convertidor electrónico. **Protocolo MODBUS RTU RS485** opcional

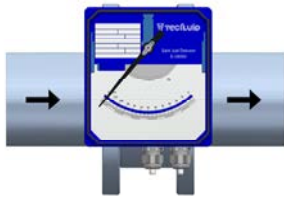
# Medidores de caudal de disco de choque

## Serie DP

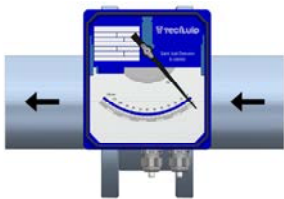
### Instalación

#### Sentido de flujo

Horizontal / izquierda-derecha—ED



Horizontal / derecha-izquierda—DES



Vertical ascendente—BD

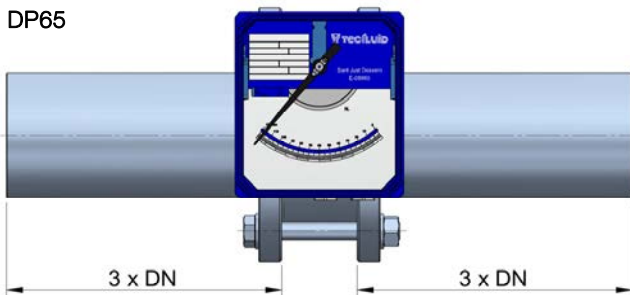


Vertical descendente—DAB



#### Tramo requerido de tubería recta

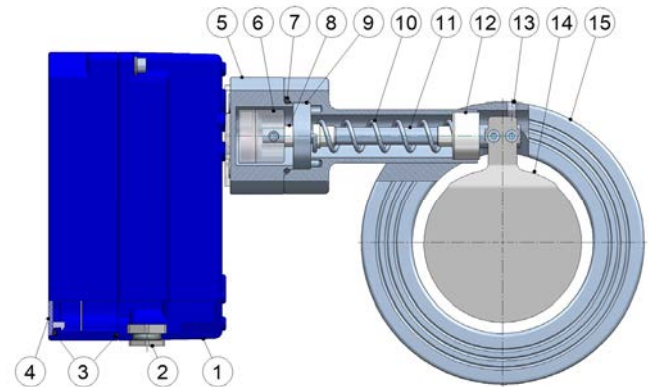
DP65



DP500



### Materiales



Nº Descripción	Materiales	
	DP65/Fe P	DP65/AISI 316L
1 Caja indicadora	Aluminio pintado *	
2 Tapón/prensa M16 + junta	Poliamida + NBR	
3 Junta	NBR	
4 Visor	Polycarbonato **	
5 Grupo cabezal cierre	EN 1.4404 (AISI 316L)	
6 Grupo imán	EN 1.4404 (AISI 316L) + Alnico (recubierto en PVDF)	
7 Junta	NBR / VITON® / EPDM	
8 Cojinete	PTFE / Bronce	
9 Disco soporte eje	EN 1.4401 (AISI 316)	
10 Muelle	EN 1.4310 (AISI 302) / EN 1.4401 (AISI 316)	
11 Eje	EN 1.4401 (AISI 316)	
12 Cojinete	PTFE / Bronce	
13 Tope disco	EN 1.4404 (AISI 316L)	
14 Disco	EN 1.4404 (AISI 316L)	
15 Cuerpo	Acero galvanizado y pintado	EN 1.4404 (AISI 316L)

\* EN 1.4404 (AISI 316L) y PP bajo demanda

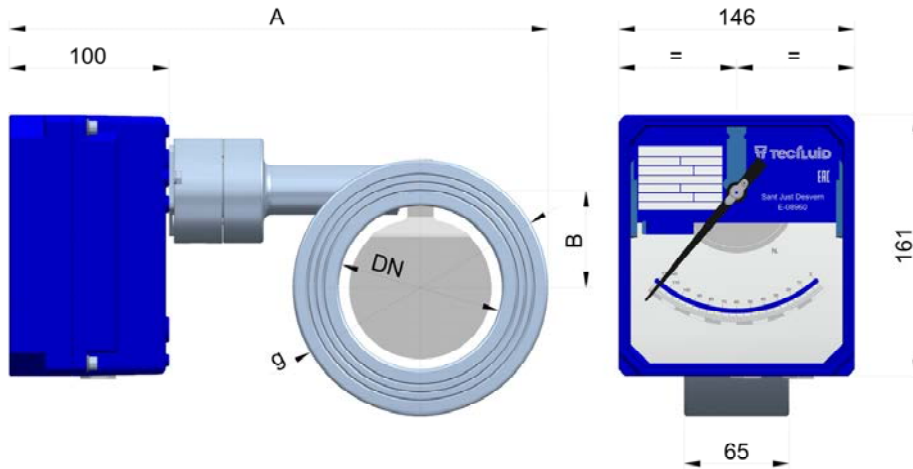
\*\* Resistente a UV



DP500 / Fe P

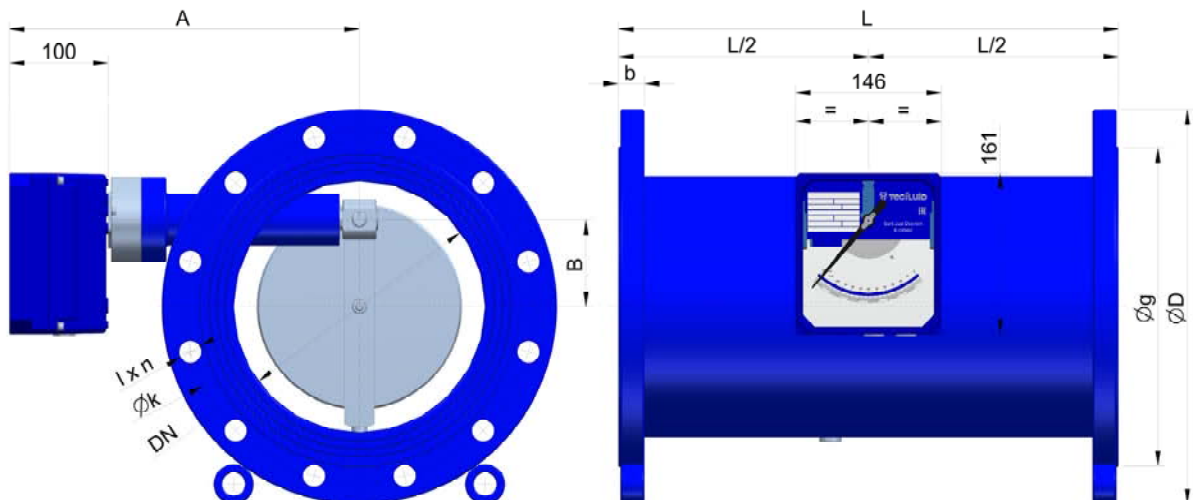
## Dimensiones

### Modelo DP65 (DN40 ... DN300)



DN	NPS	g	B	A	Peso (kg)
40	1 1/2"	94	28	254	5
50	2"	104	33	254	6
65	2 1/2"	122	40	254	7
80	3"	136	50	254	8
100	4"	158	60	254	10
125	5"	189	70	282	12
150	6"	220	78	282	14
200	8"	271	71 / 95	397	20
250	10"	328	88	397	29
300	12"	378	100	412	35

### Modelo DP500 (DN250 ... DN500)



DN	NPS	L	A	B	Ø D	Ø k	Ø g	b	l x n	Peso (kg)
250	10"	500	350	87	395	350	320	26	22 x 12	70
300	12"	500	365	105	445	400	370	26	22 x 12	78
350	14"	600	352	124	505	460	430	26	22 x 16	86
400	16"	600	352	142	565	515	482	26	26 x 16	97
500	20"	700	402	180	670	620	585	28	26 x 20	115

### Rangos de caudal

#### Modelo DP65 (DN40 ... DN300)

DN	NPS	Escalas de caudal					
		m³/h agua					
40	1 ½"	0,8-4	0,8-6	1-8	2-10	3-16	-
50	2"	0,8-6	1-8	2-10	3-16	3-25	-
65	2 ½"	2-10	3-16	3-25	4-30	5-35	6-40
80	3"	2-16	3-25	5-40	6-45	8-50	10-60
100	4"	5-40	8-60	10-80	12-90	15-100	-
125	5"	8-60	15-100	15-120	20-135	-	-
150	6"	15-100	20-160	25-200	40-220	50-250	-
200	8"	20-160	30-250	40-350	50-400	-	-
250	10"	25-200	50-400	60-500	80-600	-	-
300	12"	30-250	50-400	80-600	100-800	-	-

Escalas equivalentes para aire @ 1,013 bar abs, 20°C en Nm³/h = m³/h H<sub>2</sub>O x 30 (aprox.)

#### Modelo DP500 (DN250 ... DN500)

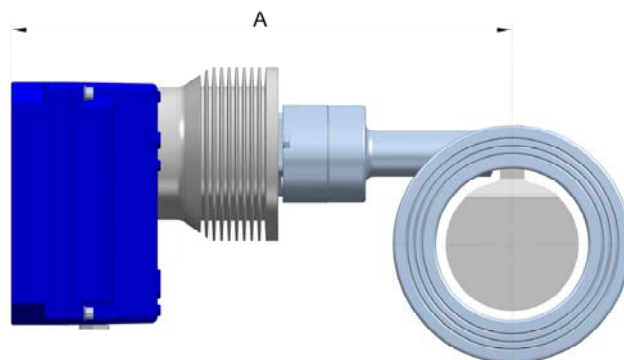
DN	NPS	Escalas de caudal		
		m³/h agua		
250	10"	25-200	50-400	60-500
300	12"	30-250	50-400	80-600
350	14"	40-300	60-500	100-800
400	16"	50-400	80-600	120-1000
500	20"	80-600	120-1000	200-1600

Escalas equivalentes para aire @ 1,013 bar abs, 20°C en Nm³/h = m³/h H<sub>2</sub>O x 30 (aprox.)

### Accesorios

#### Separador térmico

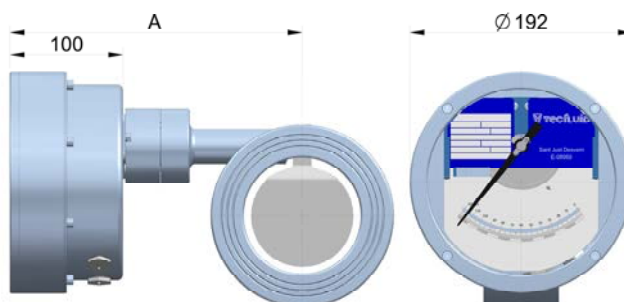
- Estándar en aluminio, opcional en EN 1.4404 (AISI 316L)
- Para trabajar con fluidos a altas y bajas temperaturas
- Cuerpo en EN 1.4404 (AISI 316L)
- Con electrónica:
  - DN40 ... DN100: -180°C ... +400°C
  - DN125 ... DN150: -180°C ... +320°C
  - DN200 ... DN300: -180°C ... +280°C
  - DN350 ... DN500: -180°C ... +250°C
- Sin electrónica: DN40 ... DN500: -180°C ... +400°C
- Temperatura ambiente de referencia: 20°C



	DN	40 ... 100	125	150	200	250	300	350	400	500
DP65	A	334	362	362	477	477	492			
DP500						430	445	432	432	482

#### Caja indicadora en EN 1.4404 (AISI 316L)

- Especialmente indicada para instalaciones sanitarias o estériles, atmósferas salinas (plataformas marinas), etc.
- Construcción total en acero inoxidable EN 1.4404 (AISI 316L), con visor en vidrio
- Disponible con automatismos y transmisores
- Índice de protección: IP67



Cota A igual a modelo con caja indicadora en aluminio

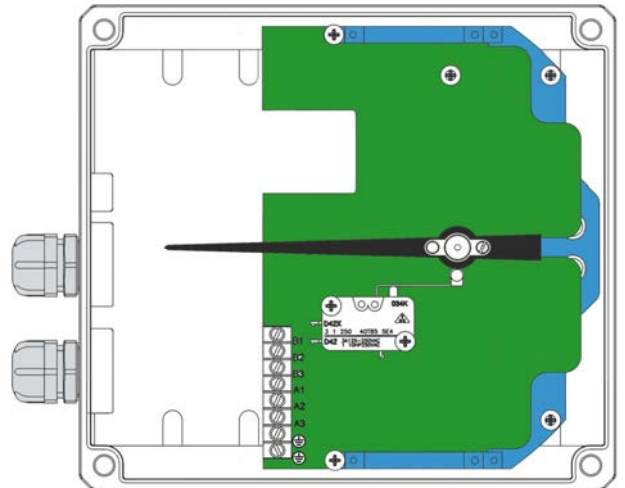
## Automatismos

### Automatismo regulable AMM



Microrruptor eléctrico.

- AMM1 ... 2: 1 ... 2 automatismos regulables
- Capacidad de ruptura: 3(1) A, 250 V (EN 61058)
- Histéresis:  $\pm 10\%$  valor final de escala
- Temperatura ambiente:  $-25^{\circ}\text{C}$  ...  $+100^{\circ}\text{C}$
- Vida mecánica:  $10^7$  maniobras
- Certificado ATEX / IECEx Ex ia IIC T6 Ga / Ex ia IIIC T\* $^{\circ}\text{C}$  Da
- Contactos recubiertos en oro bajo demanda



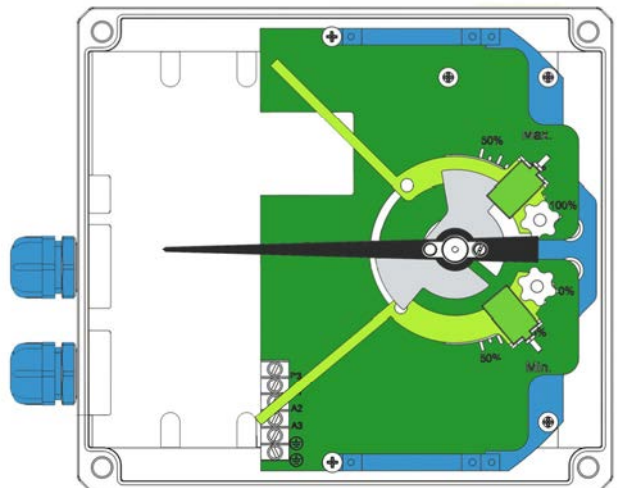
AMM

### Automatismo regulable AMD



Automatismo inductivo tipo ranura de 3,5 mm, activado por lámina, NAMUR (EN 60947-5-6).

- AMD1 ... 2: 1 ... 2 automatismos regulables
- Tensión nominal: 8,2 V / Tensión de trabajo: 5 ... 25 V
- Temperatura ambiente:  $-25^{\circ}\text{C}$  ...  $+100^{\circ}\text{C}$
- Certificado ATEX / IECEx Ex ia IIC T6 Ga / Ex ia IIIC T\* $^{\circ}\text{C}$  Da



AMD

### Relé de maniobra (bajo demanda)

Entrada NAMUR (EN 60947-5-6) para 1 o 2 automatismos inductivos.

- Alimentación: 20 ... 30 VDC
- Consumo:  $< 1,3$  W
- Salida relé:
  - $V_{\text{máx}}$ : 253 VAC / 2A // 40 VDC / 2A carga resistiva
- Temperatura ambiente:  $-20^{\circ}\text{C}$  ...  $+60^{\circ}\text{C}$

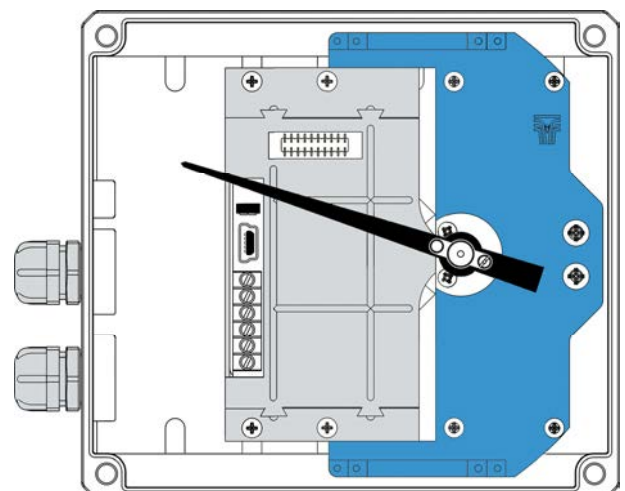
## Transmisores y totalizadores

### Transmisor TH7



Los transmisores electrónicos TH7 proporcionan una salida analógica proporcional al caudal así como salida digital configurable como salida de pulsos o alarma (excepto para las versiones Ex). Se puede incluir un visualizador totalizador de volumen. Están basados en el efecto Hall y montados dentro de la caja indicadora.

- TH7 transmisor + salida digital
- TH7H transmisor + salida digital + protocolo HART
- TH7T transmisor + salida digital + totalizador
- TH7TH transmisor + salida digital + totalizador + protocolo HART



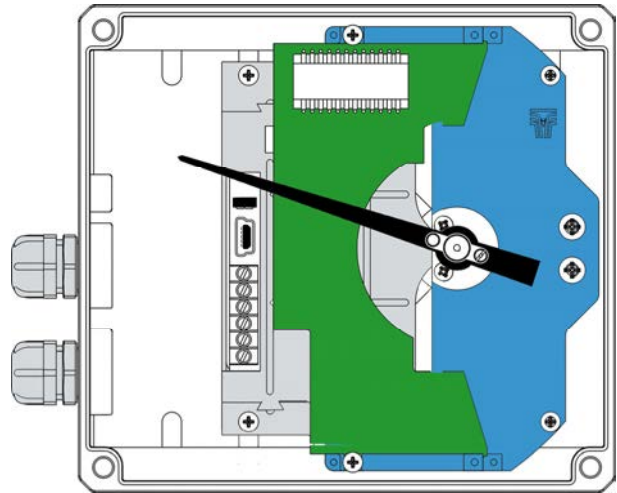
TH7

### Características técnicas

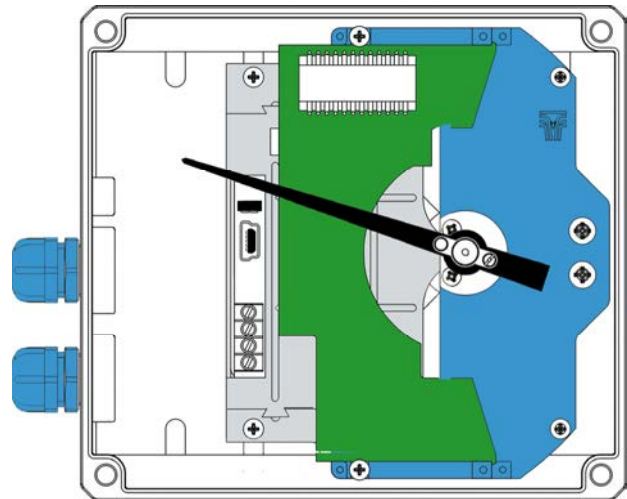
- Alimentación: 12 ... 36 VDC (18 ... 36 VDC con protocolo HART), sistema 2 hilos
- Consumo: 4-20 mA para 0 ... 100% de la escala
- Salida analógica 4-20 mA:
  - Error: < 0,6% respecto a la posición del imán
  - Carga máx. en lazo 4-20 mA: 1,1 k $\Omega$  (con alimentación de 36 VDC)
- Salida digital: MOSFET Canal N libre de potencial,  $I_{m\acute{a}x.}$  200 mA, para salida de pulsos o alarma:
  - Salida de pulsos:
    - Frecuencia máx. 6 Hz
    - Duración aprox. del pulso 62,5 ms
  - Alarma: ajustable en un punto de la escala. Configurable mediante software Winsmeter TH7
- Totalizador: 8 dígitos, 4,5 mm de altura. Reset por contacto libre de potencial
- Temperatura ambiente: -20°C ... +70°C
- Fácil programación mediante software Winsmeter TH7 de Tecfluid, disponible para descarga en [www.tecfluid.com](http://www.tecfluid.com)

### Versión ATEX / IECEx

- Certificado ATEX / IECEx  
Ex ia IIC T6 ... T4 Ga / Ex ia IIIC T85°C Da
- Alimentación: 14 ... 30 VDC, sistema 2 hilos
- Consumo: 4-20 mA para 0 ... 100% de la escala
- Salida analógica 4-20 mA:
  - Error: <0,6% respecto la posición del imán
  - Carga máx. en lazo 4-20 mA: 900  $\Omega$  (con alimentación de 30 VDC)
- Totalizador: 8 dígitos, 4,5 mm de altura. Reset por contacto libre de potencial
- Temperatura ambiente: -20°C ... +40°C



TH7T



TH7T Ex

Los automatismos AMM o AMD y los transmisores TH7 o TH7T pueden montarse juntos en la misma caja indicadora.

Los transmisores TH7 Ex y TH7T Ex pertenecen al grupo II. Están concebidos para uso en atmósferas potencialmente explosivas, excepto en minas

## Convertidor electrónico



### Modelo MT03A

- Convertidor electrónico para aplicaciones de caudal
- Entradas de resistencia y corriente
- Totalmente programable vía cable USB mediante el software Winsmeter MT03 de Tecfluid S.A. o mediante teclado y display gráfico con menús intuitivos
- Montaje en panel con medidas 96 x 96 mm DIN 43700
- Alimentación: 100 ... 240 VAC 50 / 60 Hz  
18 ... 36 VDC
- Diagnóstico. Clave de acceso opcional
- Indicación de caudal de 5 dígitos y totalizador y contador parcial de 8 dígitos. Posibilidad de reset a distancia
- Salida analógica 4-20 mA programable
- 2 x salidas de relé configurables para alarma de caudal

- Posibilidad de medición de caudal másico programando la densidad del producto
- Índice de protección: IP50 frontal, IP30 posterior (IP65 frontal opcional con funda de silicona)
- Temperatura ambiente: -20°C ... +60°C
- Protocolo MODBUS RTU RS485 bajo demanda



MT03A

# PRESENCIA EN MÁS DE 50 PAÍSES EN TODO EL MUNDO



**TECFLUID**  
The art of measuring

**DASTEC**

Representantes / Distribuidores Exclusivos

 Argentina

Tel: (+54 11) 5352 2500

Email: [info@dastecsrl.com.ar](mailto:info@dastecsrl.com.ar)

Web: [www.dastecsrl.com.ar](http://www.dastecsrl.com.ar)

 Uruguay [www.dastecsrl.com.uy](http://www.dastecsrl.com.uy)

 Paraguay [www.dastecsrl.com.py](http://www.dastecsrl.com.py)

Sistema de Gestión de la Calidad ISO 9001 certificado por



Directiva de Equipos a Presión certificada por



Directiva Europea ATEX certificada por



HART es una marca registrada de FieldComm Group™

jetos a modificaciones sin previo aviso si las innovaciones técnicas de nuestros procesos de fabricación lo requieren.