

## Medidores de caudal de tubo de plástico

### Serie PS



#### Medidor de caudal de área variable para líquidos y gases

- Bajo coste, excelente lectura y peso reducido
- Instalación simple (conexión bridada, roscada o conexión lisa para soldar o encolar)
- Amplio rango de temperaturas de utilización con diversas combinaciones de material de tubo de medida y conexiones
- Escalas calibradas en l/h, m<sup>3</sup>/h, %,... Escalas especiales para líquidos y gases bajo demanda
- Rango de caudal:
  - Agua: 4 l/h ... 50 m<sup>3</sup>/h
  - Aire: 200 Nm<sup>3</sup>/h ... 1500 Nm<sup>3</sup>/h
- Precisión:
  - Modelos PS: 4% (q<sub>e</sub>=50%)
  - Modelos PSM / PTM03: 6% (q<sub>e</sub>=50%)
- Conexiones:
  - Bridas ISO 1452-3 o ASME B16.5: DN15 ... DN80 / ½" ... 3"
  - Conexiones roscadas BSP o NPT ½" ... 3"
  - Conexiones lisas para encolar en PVC
  - Conexiones lisas para soldar en acero inoxidable y PP
- Materiales:
  - Tubo de medida: Polisulfona y NAS®
  - Conexiones: PVC, EN 1.4404 (AISI 316L), PP, acero
  - Flotador: EN 1.4404 (AISI 316L), aluminio, PVC, PVDF, PTFE,...
  - Juntas: NBR, VITON®, EPDM
- Indicación local
- Opciones:
  - 1 o 2 automatismos
  - Transmisor electrónico con salida analógica 4-20 mA (18 puntos máx.). Versión Ex y protocolos HART, PROFIBUS, FIELDBUS, MODBUS RTU disponibles bajo demanda



## Principio de funcionamiento

Los medidores de caudal serie PS funcionan según el principio de área variable, obtenida por un flotador que se desplaza en el interior de un tubo cónico de materiales plásticos técnicos.

El caudal circulante desplaza al flotador, hasta una altura dentro del tubo cónico, donde se equilibran las fuerzas:

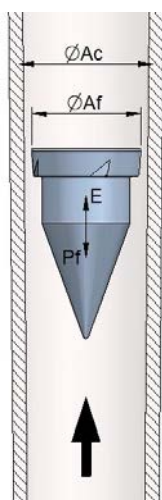
- E = empuje del fluido

- Pf = peso del flotador

- Al = área libre de paso

(Al = Ac, área del tubo - Af, área del flotador)

Cada altura o posición del flotador, corresponde a un valor del caudal circulante.



Punto de lectura

Ac = Área del tubo  
Af = Área del flotador  
Pf = Peso del flotador  
E = Empuje del fluido  
Al = Ac - Af = Área libre

## Aplicaciones

- Tratamiento y depuración de aguas
- Industria química y petroquímica
- Industria papelera
- Industria farmacéutica, cosmética y de síntesis
- Refrigeración y acondicionamiento de aire
- Industria de refino
- Ósmosis
- Procesos de gases

## Modelos

- PS/PSM Tubo de Polisulfona (PSU)
- PTM03 Tubo de NAS® (copolímero de metilmetacrilato de estireno)

Según materiales de conexión, ver página siguiente

## Características técnicas

- **Precisión**, según VDI/VDE 3513 hoja 2 ( $q_G=50\%$ ):
  - PS: 4%
  - PSM / PTM03: 6%
- **Escalas calibradas en l/h, m³/h, %**  
Escalas especiales para líquidos y gases bajo demanda
- **Rango de escala:** 10:1

## • Longitud de escala:

- PS:  $160 \pm 5$  mm
- PSM / PTM03:  $100 \pm 5$  mm

## • Temperatura del fluido:

- Modelos PS/PSM, conexiones:
  - PVC:  $0^\circ\text{C} \dots +60^\circ\text{C}$
  - PP:  $-20^\circ\text{C} \dots +80^\circ\text{C}$
  - EN 1.4404 (AISI 316L) / Acero:
    - Juntas NBR:  $-20^\circ\text{C} \dots +100^\circ\text{C}$
    - Juntas VITON®:  $-20^\circ\text{C} \dots +110^\circ\text{C}$
- Modelo PTM03, conexiones PVC:  $0^\circ\text{C} \dots +40^\circ\text{C}$

## • Presión de trabajo: según tamaño, hasta 15 bar

## • Conexiones:

- PS31: rosca BSP o lisa para encolar  
 $\frac{1}{2}'' \dots 3''$  / DN15 ... DN80
- PS32: brida ISO 1452-3 o ASME B16.5 (mod. BR)  
DN15 ... DN80 /  $\frac{1}{2}'' \dots 3''$
- PSM21: rosca BSP o lisa para encolar  
 $\frac{1}{2}'' \dots \frac{3}{4}''$  / DN15 ... DN20
- PSM22: brida ISO 1452-3 o ASME B16.5 (mod. BR)  
DN15 ... DN20 /  $\frac{1}{2}'' \dots \frac{3}{4}''$
- PTM03: rosca BSP o lisa para encolar  
 $\frac{1}{2}'' \dots \frac{3}{4}''$  / DN15 ... DN20

Otras conexiones disponibles bajo demanda

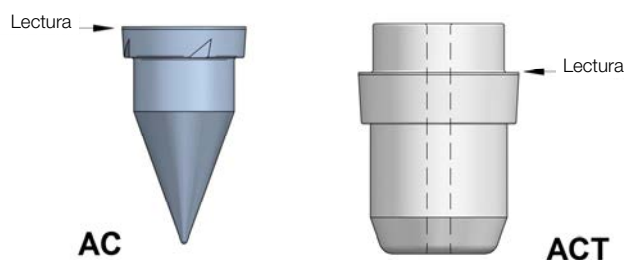
## Operación

- Vertical con flujo ascendente

## Automatismos y transmisores

- PT-AMR1 ... 2: 1 ... 2 automatismos reed regulables
- PT-TMUR: para modelos PS. Sensor resistivo con transmisor remoto 4-20 mA (16...18 puntos), 24 VDC 2 hilos. Versión Ex seguridad intrínseca y protocolos HART, FIELDBUS y PROFIBUS bajo demanda.
- PTM-TMUR: solo para modelos PSM. Sensor resistivo con transmisor remoto 4-20 mA (11 puntos), 24 VDC 2 hilos. Versión Ex seguridad intrínseca y protocolos HART, FIELDBUS y PROFIBUS bajo demanda.

## Tipos de flotador



# Medidores de caudal de tubo de plástico

## Serie PS

### Modelos según materiales de conexión

PS ... PSM / PVC ... PP  
PTM03 / PVC

Rosca BSP 1/2" ... 3"  
Lisa encolar o soldar DN15 ... DN80



PS ... PSM / Fe total ... INOX total  
Enlaces y tuercas en acero o EN 1.4404 (AISI 316L)

Rosca BSP/NPT 1/2" ... 3"



PS ... PSM / INOX total  
Enlaces y tuercas en EN 1.4404 (AISI 316L)

Lisa para soldar DN15 ... DN80



PS ... PSM / PVC ... PP

Brida ISO 1452-3 DN15 ... DN80

Otros estándares de brida disponibles bajo demanda con modelos brida BR



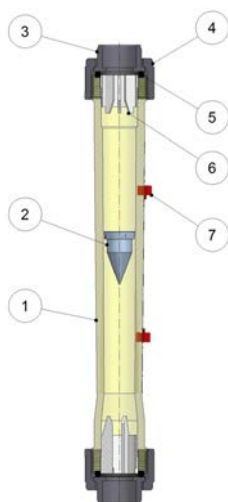
PS ... PSM / Fe ... INOX  
Enlaces en acero o EN 1.4404 (AISI 316L) y tuercas en PVC

Rosca BSP/NPT 1/2" ... 3"

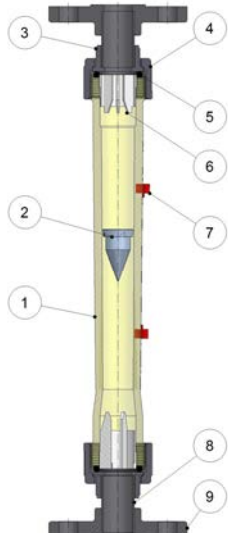


### Materiales

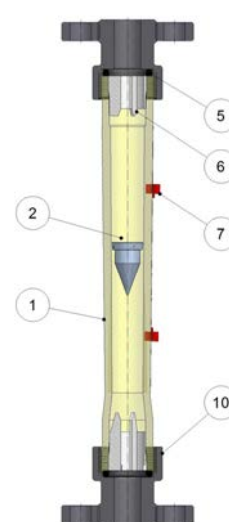
PS31 / PSM21 / PTM03



PS32 / PSM22



PS32-BR



Nº	Descripción	Materiales	
		PS31/32, PSM21/22, PS32-BR	PTM03
1	Tubo de medida	POLISULFONA	NAS®
2	Flotador	EN 1.4404 (AISI 316L), PTFE, PTFE+Pb, PVDF, PVDF+Pb, Aluminio, PVC, PVC+Pb	
3	Enlace	PVC, EN 1.4404 (AISI 316L), Acero, PP	PVC
4	Tuerca	PVC, EN 1.4404 (AISI 316L), Acero, PP	PVC
5	Junta	NBR, VITON®, EPDM	
6	Tope	PVDF	PVDF
7	Indicador	PVC	PVC
8	Unión	PVC, PP	----
9	Brida	PVC, PP	----
10	Conjunto brida	PVC, PP	----

En todos los casos, acero pintado

## Dimensiones

### PS31

Rp"	DN	E	A	L (Rp")	L (E)
1/2"	-	-	52	356	-
3/4"	20	25	52	350	346
1"	25	32	74	366	366
1 1/2"	40	50	80	373	376
2"	50	63	100	387	390
2 1/2"	65	75	138	420	420
3"	80	90	138	418	420

### PS32 ... PS32-BR

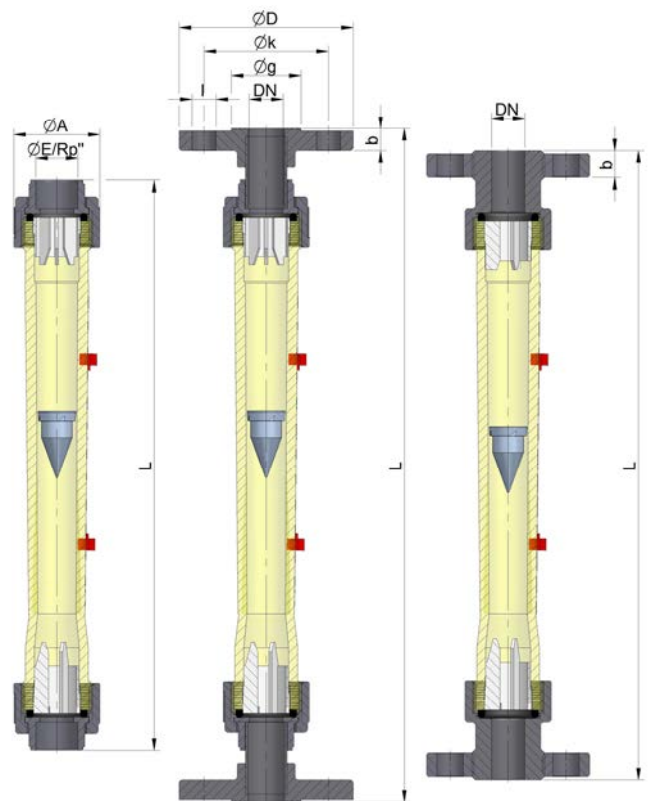
DN	D	k	g	l x n°	b	L (PS32)	L (PS32-BR)
20	105	75	58	14x4	13	408	379
25	115	85	68	14x4	15	422	392
40	150	110	88	18x4	17	456	400
50	165	125	102	18x4	19	483	418
65	185	145	122	18x4	21	515	425
80	200	160	138	18x8	22	542	422

### PSM21 / PTM03

Rp"	DN	E	A	L (Rp")	L (E)
1/2"	15	20	43	229	236
1/2"	-	-	53	242	-
3/4"	20	25	53	238	230

### PSM22

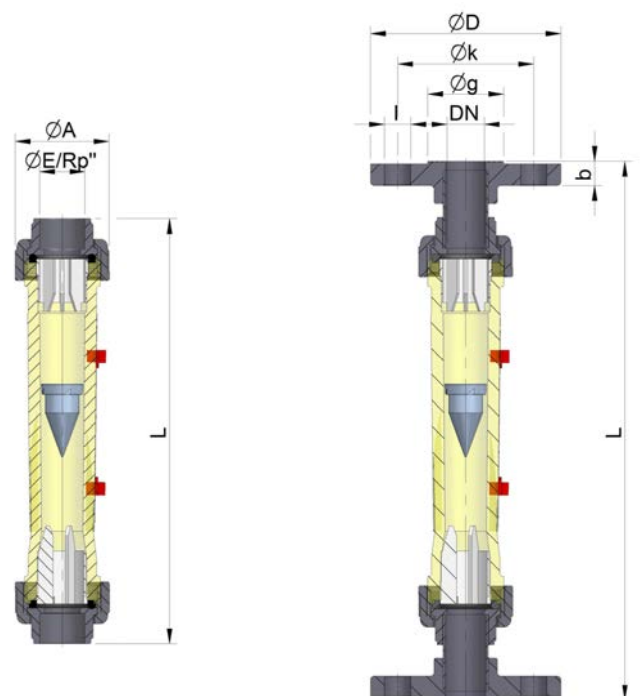
DN	D	k	g	l x n°	b	L
15	95	65	45	14x4	12	290
20	105	75	58	14x4	13	294



PS31

PS32

PS32-BR



PSM21  
PTM03

PSM22

Todas las dimensiones en mm ( $\pm 1,5$  mm)

Dimensiones indicadas para enlaces en PVC. Para otros materiales pueden existir desviaciones.

### Rangos de caudal

Modelo Nº	Escalas de caudal			Escalas de caudal		Presión máx. bar	R" (DN)	E
	Flotador EN 1.4404 7,95 g/cm³			Flotador aluminio 2,85 g/cm³				
	l/h agua	Nm³/h aire 1,013 bar abs 20°C	ΔP mbar	Nm³/h aire 1,013 bar abs 20°C	ΔP mbar			
PS-312-0160 <sup>(1)</sup>	16-160 <sup>(1)</sup>	-	10 <sup>(1)</sup>	0,6-6 <sup>(1)</sup>	-	15	½" ¾" (DN20)	25
PS-312-0250 <sup>(1)</sup>	25-250 <sup>(1)</sup>	-		1-10 <sup>(1)</sup>				
PS-313-0400	40-400	1,2-12		0,7-7		10	1" (DN25)	32
PS-313-0630	60-630	1,9-19	12	1,1-11	5			
PS-313-1000	100-1000	3-30		1,8-18				
PS-314-1600	160-1600	4,5-45	18	2,5-25	8	10	1 ½" (DN40)	50
PS-314-2500	250-2500	8-75		5-45				
PS-315-4000	400-4000	12-120	23	7-70	10	8	2 ½" (DN65)	75
PS-315-6300	500-6300	15-190		10-110				
PT-316-6300	500-6300	15-190		10-110		8	3" (DN80)	90
PS-316-M010	1000-10000	30-300	30	20-180	12			
PS-316-M014	2000-14000	60-430		40-250		8	2 ½" (DN65)	75
PS-317-M016	1600-16000	50-490		30-290				
PS-317-M020	2000-20000	60-600		40-360		17	3" (DN80)	90
PS-317-M025	2500-25000	80-770	40	50-460				
PS-317-M030	3000-30000	90-920		60-550		17	3" (DN80)	90
PS-317-M040	6000-40000	190-1200		110-730				
PS-317-M050	10000-50000	280-1500		170-920				

<sup>(1)</sup> con flotador PTFE

Para serie PS, todos los flotadores de plástico lastrados son de PVDF+Pb, excepto modelos PS-316-M014 ... M050, de PVC+Pb

Modelo Nº	Escalas de caudal			Escalas de caudal		Presión máx. bar	R" (DN)	E
	Flotador EN 1.4404 7,95 g/cm³			Flotador aluminio 2,85 g/cm³				
	l/h agua	Nm³/h aire 1,013 bar abs 20°C	ΔP mbar	Nm³/h aire 1,013 bar abs 20°C	ΔP mbar			
PSM-312-0040 <sup>(1)</sup>	4-40 <sup>(1)</sup>	-	3 <sup>(1)</sup>	0,2-1,6 <sup>(1)</sup>	-	15	½" (DN15)	20
PSM-312-0060 <sup>(1)</sup>	6-60 <sup>(1)</sup>	-		0,3-2,5 <sup>(1)</sup>				
PSM-312-0100	10-100	0,3-3		0,2-1,8		10	¾" (DN20)	25
PSM-312-0160	16-160	0,5-5	10	0,3-3	4			
PSM-312-0250	25-250	0,8-7,7		0,5-4,5				
PSM-313-0400	40-400	1,2-12		0,7-7		10	1" (DN25)	32
PSM-313-0630	60-630	1,9-19	12	1,1-11	5			
PSM-313-1000	100-1000	3-30		1,8-18				



Representantes / Distribuidores Exclusivos

Argentina

Tel: (+54 11) 5352 2500

Email: [info@dastecsr.com.ar](mailto:info@dastecsr.com.ar)

Web: [www.dastecsr.com.ar](http://www.dastecsr.com.ar)

Uruguay [www.dastecsr.com.uy](http://www.dastecsr.com.uy)

Paraguay [www.dastecsr.com.py](http://www.dastecsr.com.py)



## Automatismos

### Automatismo regulable PT-AMR

Automatismo reed bi-estable no conmutado SPST accionado por campo magnético del flotador, montado en caja de PVC.

- PT-AMR1 ... 2: 1 ... 2 automatismos reed regulables

- Automatismo normalmente abierto (NA). Automatismo normalmente cerrado (NC) disponible bajo demanda.
- Operación: el contacto estándar es normalmente abierto. Esto significa que:

- Caudal máximo: cuando el caudal aumenta, el contacto se cierra cuando el flotador alcanza la posición del sensor. Permanece cerrado mientras el flotador se encuentra por encima. Vuelve a abrirse cuando el caudal disminuye y el flotador vuelve a una posición por debajo del sensor.

- Caudal mínimo: cuando el caudal disminuye, el contacto se cierra cuando el flotador alcanza la posición del sensor. Permanece cerrado mientras el flotador se encuentra por debajo. Vuelve a abrirse cuando el caudal aumenta y el flotador vuelve a una posición por encima del sensor.

- Capacidad de ruptura: 0,5 A / 250 V / 12 VA
- Histéresis:  $\pm 5\%$
- Temperatura ambiente:  $-25^{\circ}\text{C} \dots +80^{\circ}\text{C}$
- Conector DIN 43650-A, prensaestopas PG9
- Índice de protección: IP65
- Apto para zona clasificada ATEX "Material Simple"



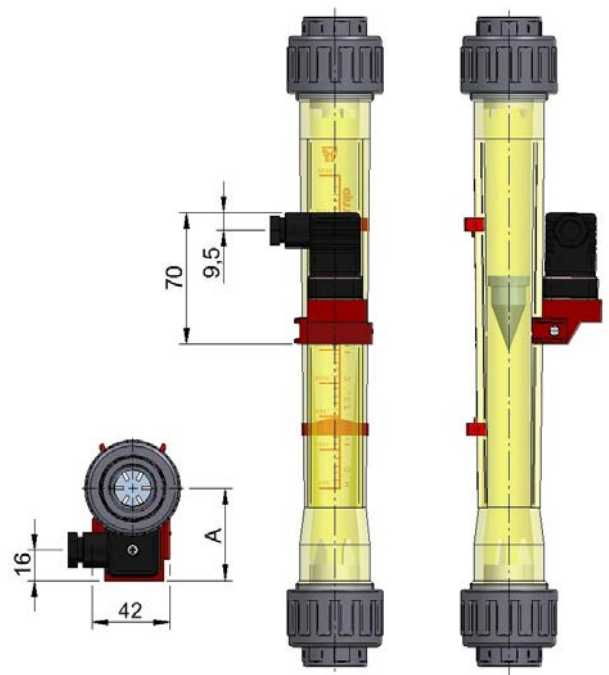
PS31  
con 2 automatismos reed PT-AMR



PSM22  
con 1 automatismo reed PT-AMR

#### Dimensiones serie PS + PT-AMR (en mm)

DN	15	20	25	40	50	65	80
R	1/2"	3/4"	1"	1 1/2"	2"	2 1/2"	3"
A	47	52	62	70	70	90	90



### Transmisores

#### Transmisor PT-TMUR 4-20 mA

(18 puntos, para ½" ... 2")

(16 puntos, para 2½" ... 3")

#### Transmisor PTM-TMUR 4-20 mA (11 puntos)

El sensor resistivo TMUR consta de un conjunto de sensores reed y resistencias dentro de un envoltorio de plástico IP65. Fijación en la parte posterior del tubo de medida. Conexión a transmisores serie TR, para obtener señal de corriente 4-20 mA.



PSM21 + PTM-TMUR



TR3420

#### Características técnicas TMUR

- Temperatura de operación: -20°C ... +80°C
- Resolución: 10 mm

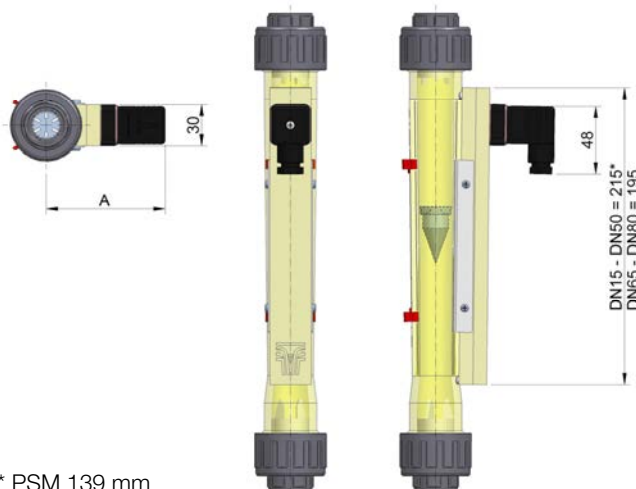


#### Transmisores serie TR

- Sistema 2 hilos con salida 4-20 mA
- **TR3420** versión zona segura
  - Alimentación: 12 ... 36 VDC
  - Consumo: 0,8 W
  - Configuración local mediante conexión USB con software Winsmeter TR disponible para descarga en [www.tecfluid.com](http://www.tecfluid.com)
- **TR2420Ex** versión zona clasificada ATEX Ex ia IIC T6
  - Alimentación: 8 ... 30 VDC
- **TR2420H** (protocolo HART), **TR2420FP** (protocolo Fieldbus/Profibus). Disponibles también en combinación con sus versiones Ex

#### Dimensiones serie PS + transmisor TMUR (en mm)

DN	15	20	25	40	50	65	80
A	95	105	110	120	130	145	145



### Convertidor electrónico

#### Modelo MT03A

- Convertidor electrónico para aplicaciones de caudal
- Entradas de resistencia y corriente
- Totalmente programable vía cable USB mediante el software Winsmeter MT03 de Tecfluid S.A. o mediante teclado y display gráfico con menús intuitivos
- Montaje en panel con medidas 96 x 96 mm DIN 43700
- Alimentación: 100 ... 240 VAC 50 / 60 Hz  
18 ... 36 VDC
- Diagnóstico. Clave de acceso opcional
- Indicación de caudal de 5 dígitos y totalizador y contador parcial de 8 dígitos. Posibilidad de reset a distancia
- Salida analógica 4-20 mA programable
- 2 x salidas de relé configurables para alarma de caudal

- Posibilidad de medición de caudal másico programando la densidad del producto
- Índice de protección: IP50 frontal, IP30 posterior (IP65 frontal opcional con funda de silicona)
- Temperatura ambiente: -20°C ... +60°C
- Protocolo MODBUS RTU RS485 bajo demanda



MT03A

# PRESENCIA EN MÁS DE 50 PAÍSES EN TODO EL MUNDO



**TECFLUID**  
The art of measuring

**DASTEC**

Representantes / Distribuidores Exclusivos

Argentina

Tel: (+54 11) 5352 2500

Email: [info@dastecsr.com.ar](mailto:info@dastecsr.com.ar)

Web: [www.dastecsr.com.ar](http://www.dastecsr.com.ar)

Uruguay [www.dastecsr.com.uy](http://www.dastecsr.com.uy)

Paraguay [www.dastecsr.com.py](http://www.dastecsr.com.py)



Sistema de Gestión de la Calidad ISO 9001 certificado por



Directiva de Equipos a Presión certificada por



Directiva Europea ATEX certificada por



HART es una marca registrada de FieldComm Group™

Los datos técnicos descritos en este catálogo están sujetos a modificaciones sin previo aviso si las innovaciones técnicas de nuestros procesos de fabricación lo requieren.  
NAS® es una marca registrada de Ineos Styrolution — VITON® es una marca registrada de The Chemours Company