

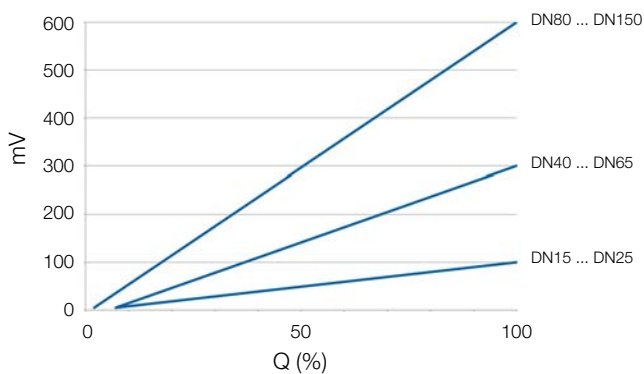
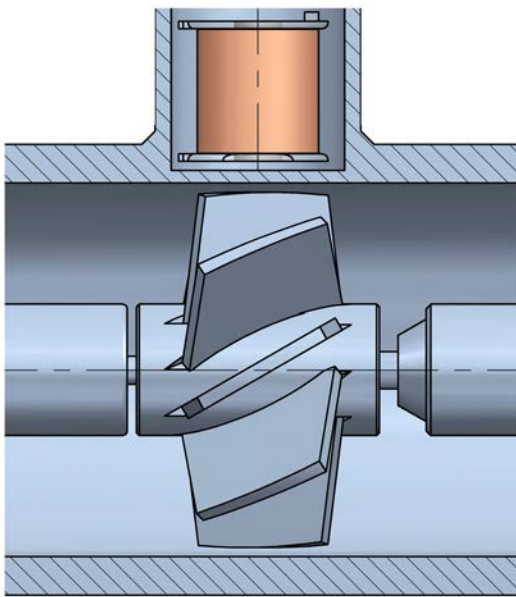
Principio de funcionamiento

Un rotor helicoidal gira libremente en el interior de un tubo cilíndrico.

El líquido de operación empuja las palas del rotor haciendo que giren a una velocidad proporcional al caudal circulante.

Una bobina de inducción (pickup) montada exteriormente capta el giro de las palas de la hélice y genera una señal eléctrica que, tratada por los diferentes sistemas electrónicos, proporciona:

- Valor de caudal instantáneo
- Volumen total o parcial
- Salidas digitales y analógicas (mA, Hz y V)



Tensión aproximada de salida (sin amplificador), en función del caudal

Aplicaciones

- Industria química y petroquímica
- Llenado de depósitos y dosificaciones
- Medida de condensados de vapor en calderas
- Quemadores, medida de consumo de fuel

Características técnicas

- **Precisión:** $\pm 0,5\%$ valor medido
- **Repetibilidad:** $\pm 0,1\%$
- **Tiempo de respuesta:** 10 ms
- **Señal de salida:** según gráfica
- **Rango de escala:** 10:1
- **Temperatura del fluido:** $-50^{\circ}\text{C} \dots +170^{\circ}\text{C}$
- **Presión de trabajo:**
 - DN15 ... DN50: PN40
 - DN65 ... DN150: PN16

Otras bajo demanda

- **Conexiones:**
 - Brida EN 1092-1 DN15 ... DN150
 - Otros estándares de brida bajo demanda
 - Conexiones roscadas BSP o NPT
 - Conexiones sanitarias según ISO 2852, SMS 1145, DIN 11851, TRI-CLAMP®
- **Montaje en tubería horizontal o vertical, y en todos los sentidos de flujo**

Convertidores electrónicos y opciones

- **CP ... CH420:** indicación de caudal instantáneo, totalizador de volumen y salida analógica 4-20 mA, sistema 2 hilos. Montaje local o remoto. Protocolo HART en modelo CH420
- **CIP:** totalizador de volumen. Alimentación mediante pila. Montaje local o remoto
- **CIP II:** totalizador de volumen no reseteable, indicador de volumen parcial reseteable. Alimentación mediante pila. Montaje local o remoto
- **MC01:** indicación de caudal instantáneo, totalizador de volumen y preselector con salida relé para procesos de dosificación. Salida analógica 4-20 mA opcional, sistema 4 hilos. Montaje en panel
- **MT02:** totalizador de volumen, indicador de volumen parcial y preselector con salida relé para procesos de dosificación. Montaje en panel
- **DFD2:** divisor de frecuencia. Montaje en rail DIN
- **APTM44:** amplificador de pulsos. Montaje en rail DIN
- **Opciones:**
 - Conector especial para otros displays (consultar)
 - Versión Exd para atmósferas explosivas

Montaje

Indistintamente horizontal o vertical, para todos los sentidos de flujo (recomendable horizontal para DN125 y DN150). Es necesario un tramo recto de tubería equivalente a 10 x DN antes y 5 x DN después de la turbina, que no contenga ningún elemento perturbador de caudal (codos, válvulas, filtros, etc). La distancia de tramo recto aguas arriba puede reducirse a 5 x DN si se instala un elemento tranquilizador de flujo.

Para evitar que pequeñas partículas puedan dañar la hélice de la turbina es imprescindible la instalación de un filtro aguas arriba con malla filtrante de 1 mm de paso hasta DN100 y 3 mm para tamaños superiores.

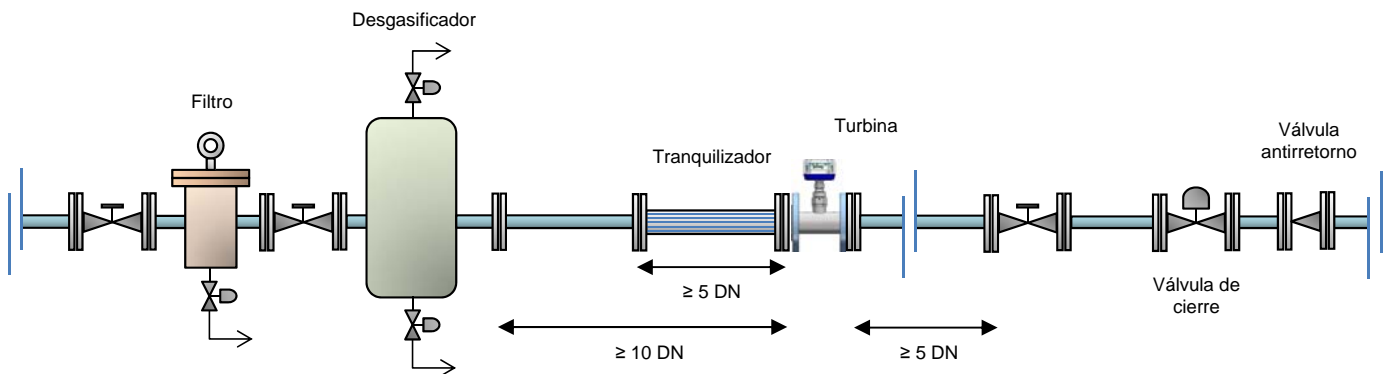
En todos aquellos procesos donde pueda existir presencia de aire o gases, evaporación del líquido, etc. se debe instalar un desgasificador o vapor previo a la turbina, ya que dicho gas provocaría errores de medición.

Es imprescindible evitar cavitaciones en el interior de la turbina. Para ello a la salida de la turbina debe existir siempre una presión superior al doble de la pérdida de carga de la propia turbina, más 1,25 veces la tensión de vapor del líquido.

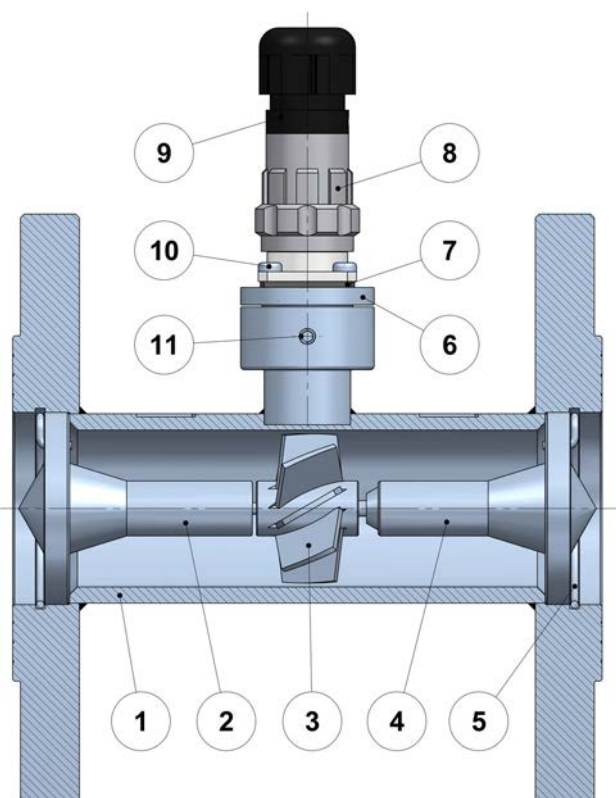
La instalación de los cables de comunicación entre la turbina y los convertidores electrónicos asociados debe efectuarse de forma que no pasen próximos a cables de alimentación, maniobra o potencia, de manera que se evite la posibilidad de captación de interferencias que pueden influir en la lectura.

Para una óptima transmisión de la señal se recomiendan los siguientes aspectos:

- hasta 30 m, cable bifilar con blindaje
- hasta 100 m, instalación de amplificador de pulsos modelo APTM44
- hasta 3000 m, instalación de convertidor Hz/mA modelo CP ... CH420L



Materiales

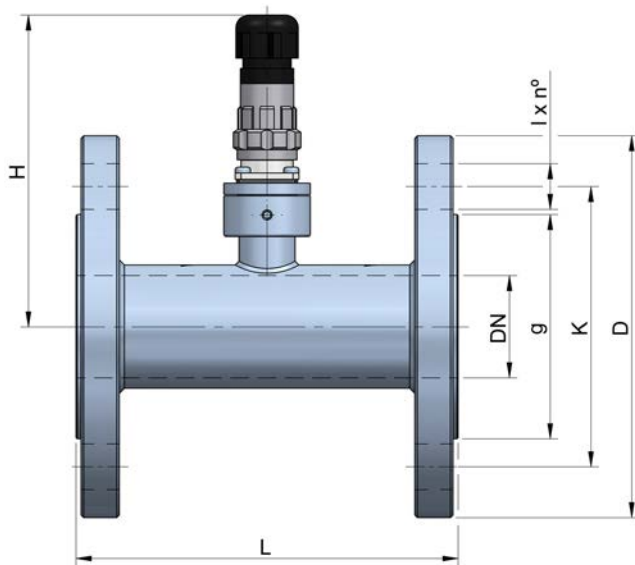


Nº	Descripción	Materiales
1	Cuerpo de medida	EN 1.4404
2	Deflector de entrada	EN 1.4404 + WC
3	Hélice	EN 1.4016 + Grafito + WC
4	Deflector de salida	EN 1.4404 + WC
5	Circlip	EN 1.4401
6	Soporte bobina	EN 1.4305
7	Junta plana	NBR
8	Conector	Aluminio anodizado
9	Prensaestopas	Plástico
10	Tornillo DIN 7985 M3 x 8	EN 1.4301
11	Tornillo DIN 913 M4 x 8	EN 1.4301

Nota:

EN 1.4404	AISI 316L
EN 1.4016	AISI 430
EN 1.4401	AISI 316
EN 1.4301	AISI 304
EN 1.4305	AISI 303
WC	Carburo de Tungsteno

Dimensiones



DN	PN	D	K	g	l x nº	L	H	Peso (kg)
15	40	95	65	45	14 x 4	100	115	2,0
20	40	105	75	58	14 x 4	100	115	2,5
25	40	115	85	68	14 x 4	130	120	3,5
40	40	150	110	88	18 x 4	150	125	5,0
50	40	165	125	102	18 x 4	150	130	7,0
65	16	185	145	122	18 x 8	160	140	10,0
80	16	200	160	138	18 x 8	160	145	12,0
100	16	220	180	158	18 x 8	250	155	17,0
125	16	250	210	188	18 x 8	280	170	21,0
150	16	285	240	212	22 x 8	300	180	27,0

Todas las dimensiones en mm

Rangos de caudal

DN	Escalas de caudal m³/h agua	Máx. intermitente m³/h agua	pulsos / litro aprox.	ΔP mbar a Q _{máx}
15	0,3-3	4	730	750
20	0,6-6	8	500	750
25	0,9-13,6	16	220	700
40	1,9-30	40	60	560
50	5-50	60	20	280
65	9-90	115	10	240
80	15-150	180	5	310
100	28-280	340	3	450
125	45-450	560	1,5	240
150	65-650	820	0,8	250

Los medidores de caudal de turbina serie TM están calibrados con agua (densidad de 1 kg/l y viscosidad de 1 mPa·s).

Siempre que sea posible se debe trabajar a partir del 10% de escala para obtener la máxima precisión.

Los errores de medición pueden ser corregidos en los diferentes sistemas electrónicos asociados, mediante la variación del coeficiente de pulsos / litro, obteniendo así un ajuste correcto.

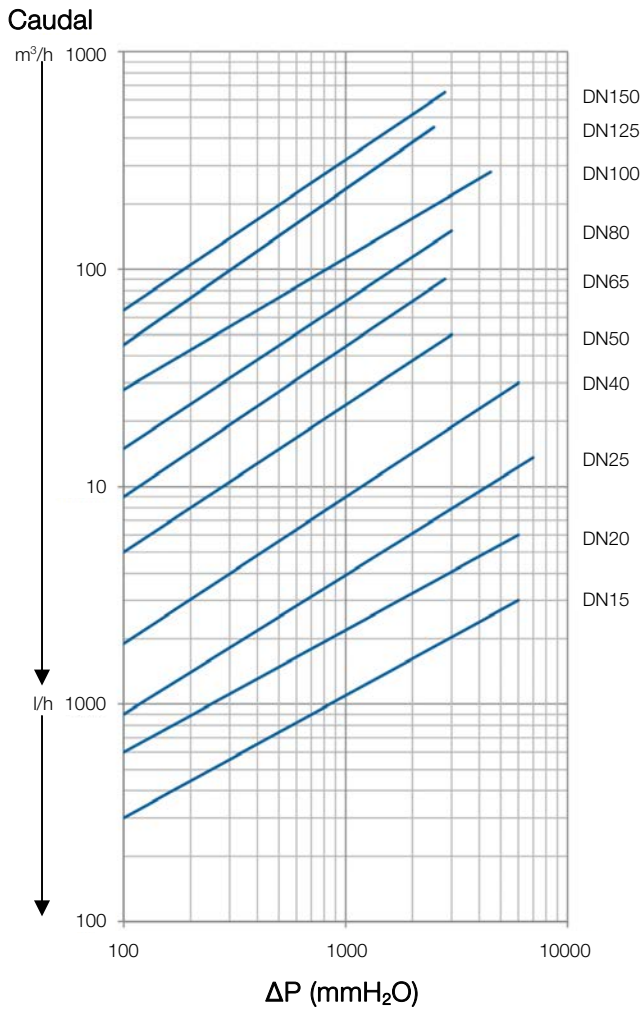
La variación de la viscosidad modifica el número de pulsos / litro. El error de la lectura por la variación de la viscosidad se indica de forma muy aproximada en las curvas de la figura de la página siguiente.

Como norma general, las variaciones de densidad y viscosidad influyen en las turbinas. Cuanto más altas son la densidad y la viscosidad del líquido, menor es el caudal inicial para que la turbina empiece a girar, es decir, menor es el inicio de escala de medición. De la misma forma, a menor densidad y viscosidad el inicio de escala será mayor.

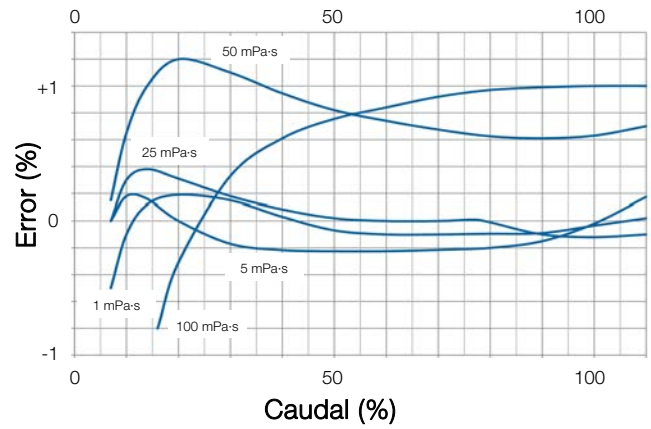
Los medidores de caudal de la serie TM son aptos para líquidos con viscosidades hasta 100 mPa·s, si bien es muy importante que la viscosidad del líquido permanezca invariable durante la operación para evitar incurrir en errores de lectura.



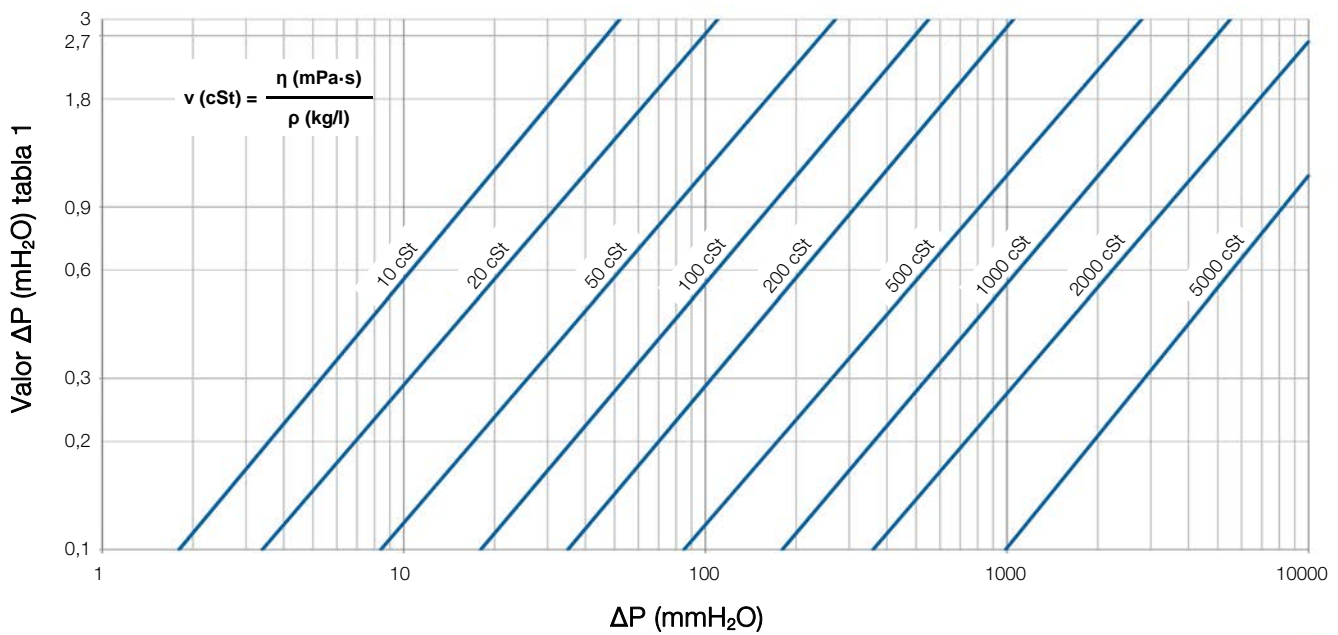
Curvas de caudal y pérdida de carga (ΔP)



Influencia de la viscosidad para líquidos



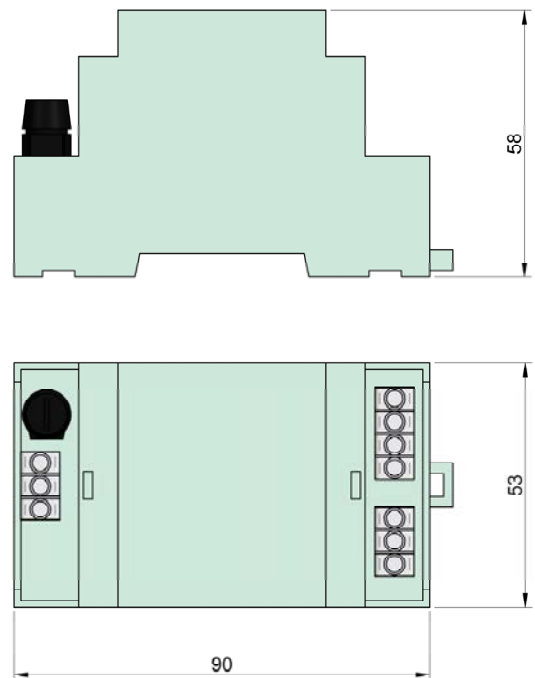
Variaciones de pérdida de carga por efecto de densidad y viscosidad



Convertidores electrónicos

Modelo APTM44

- Amplificador de pulsos
- Montaje en rail DIN 46277
- Adaptables a generadores de pulsos y mV
- No necesita ajuste en campo
- Permite la conexión de un medidor de caudal tipo turbina a un PLC u otros dispositivos que no contemplan una entrada directa tipo pick-up
- Alimentación: 24, 110, 220, 240 VAC 50 / 60 Hz, 24 VDC
- Consumo: 1 VA
- Salida TTL (0-5 V)
- Anchura del pulso de salida: 0,1 ms
- Frecuencia máxima de entrada: limitada a 1500 pulsos / s
- Índice de protección: IP40 (terminales IP20)
- Temperatura ambiente: 0°C ... +50°C
- Recomendable para transmisión de la señal de salida a distancias a partir de 30 m y hasta 100 m



Modelo CP ... CH420



- Transmisor 4-20 mA
- Sistema:
 - Compacto (CP ... CH420L)
 - Remoto en rail DIN (CP ... CH420R)
 - Remoto en panel (CP ... CH420P)
- Electrónica montada en caja con base de aluminio y tapa de policarbonato resistente a UV (CP ... CH420L)
- Alimentación:
 - 2 hilos, mediante el bucle de corriente
 - Tensión nominal: 8 ... 36 VDC
 - Consumo: ≤ 20 mA
- Totalizador:
 - Nº de dígitos: 7
 - Tamaño del dígito: 8 mm
 - Reset: mediante teclado
- Indicación de caudal:
 - Nº de dígitos: 5
 - Tamaño del dígito: 5 mm
- Inicio y final de escala programables
- Selección de diferentes unidades para indicación de caudal y totalizador
- Programación del factor pulsos / litro
- Índice de protección:
 - IP65 para CP ... CH420L
 - IP30 para CP ... CH420R
 - Frontal IP50 (IP65 bajo demanda) y trasera IP30 para CP ... CH420P
- Temperatura ambiente: 0°C ... +60°C
- Protocolo HART disponible en modelos CH420L ... R ... P
- Permite la transmisión de la señal de salida 4-20 mA a distancias hasta 3000 m



CP ... CH420L



CP ... CH420P



CP ... CH420R

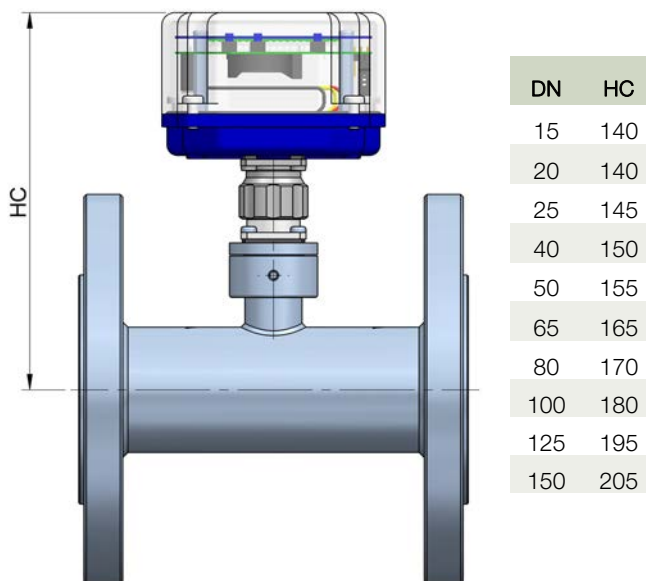
Caudalímetros de turbina

Serie TM

Dimensiones TM + CIP ... CIP II / CP ... CH420L

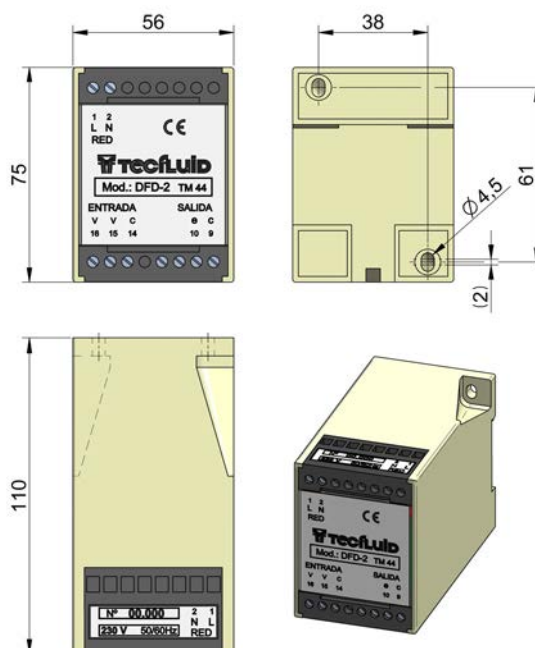
Modelo CIP ... CIP II

- Totalizador de volumen:
 - Modelo CIP: totalizador reseteable
 - Modelo CIP II: totalizador no reseteable y contador parcial reseteable
- Sistema compacto o remoto
- Electrónica montada en caja con base de aluminio y tapa de policarbonato resistente a UV
- Alimentación mediante pila CR-2450:
 - Tensión nominal: 3 V
 - Carga: 560 mAh
 - Consumo: 8 μ A
- Totalizador:
 - Nº de dígitos: 7
 - Tamaño del dígito: 8 mm
 - Reset: mediante tecla o imán (no reseteable en CIP II)
- Contador parcial (sólo disponible para CIP II):
 - Nº de dígitos: 5
 - Tamaño del dígito: 5 mm
 - Reset: mediante tecla o imán
- Duración de la batería: 5 años aprox.
- Programación del factor pulsos / litro
- Índice de protección: IP65
- Temperatura ambiente: 0°C ... +50°C



Modelo DFD2

- Divisor de frecuencia
- Totalmente programable por el usuario
- Montaje en rail DIN 46277
- Actúa como interface entre los caudalímetros de la serie TM y sistemas con entrada de pulsos limitada en frecuencia, como algunos PLCs o contadores electromecánicos.
- Alimentación: 24, 110, 220, 240 VAC 50 / 60 Hz, 24 VDC
- Consumo: 1 VA
- Salidas:
 - TTL (0-5 V)
 - Optoaislada máx. 30 V 50 mA
- Entradas especiales TTL o NAMUR
- Índice de protección: IP40 (terminales IP20)
- Temperatura ambiente: 0°C ... +50°C



Modelo MC01

- Convertidor electrónico para indicación de caudal, totalizador de volumen, indicación de volumen parcial y preselector con salida relé para dosificación
- Totalmente programable por el usuario
- Montaje en panel
- Alimentación: 24, 110, 220, 240 VAC 50 / 60 Hz
12, 24 VDC
- Display LCD de 2 líneas de 16 caracteres (5 mm altura)
- Totalizador, contador parcial y preselector de volumen de 7 dígitos
- Relé de salida de preselector de volumen
- Indicador de caudal en l/h y m³/h
- Medidas 96 x 96 mm DIN 43700
- Índice de protección: IP50 frontal, IP30 posterior
- Temperatura ambiente: -10°C ... +50°C

Opciones

- Salida o entrada analógica 0 ... 4-20 mA, sistema 4 hilos
- Puesta a cero e inicio de preselección con pulsador a distancia
- Protección frontal plástica con llave y funda de silicona, para protección IP65



Modelo MT02

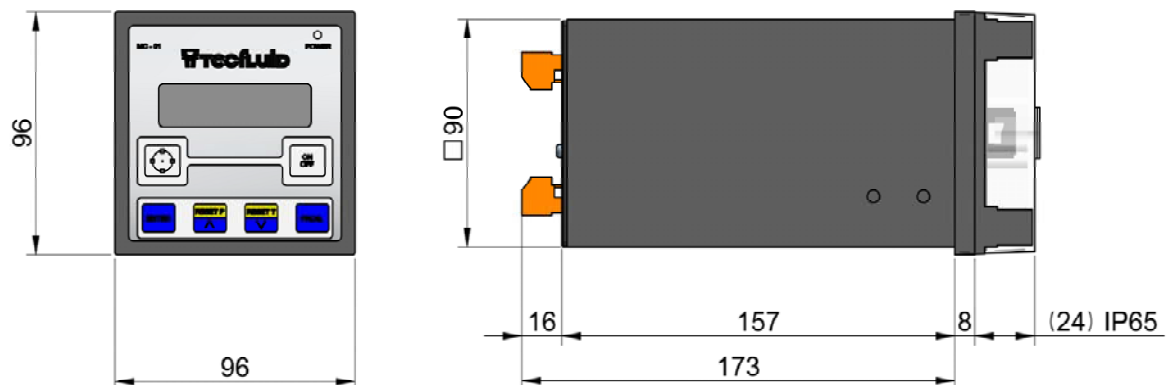
- Convertidor electrónico para preselección de volumen y totalización
- Totalmente programable por el usuario
- Montaje en panel
- Alimentación: 24, 110, 220, 240 VAC 50 / 60 Hz
12, 24 VDC
- Display LED de 7 dígitos para volumen total, parcial y preselección + 1 dígito para modo de trabajo
- Relé de salida para dosificación
- Medidas 96 x 96 mm DIN 43700
- Índice de protección: IP50 frontal, IP30 posterior
- Temperatura ambiente: -10°C ... +50°C

Opciones

- Puesta a cero e inicio de preselección, con pulsador a distancia
- Protección frontal plástica con llave y funda de silicona, para protección IP65
- Versión relé doble para aproximación rápida y finalización lenta de la dosificación, modelo MT02/2



Dimensiones convertidores MC01 / MT02



Versión ATEX

El caudalímetro de turbina serie TM es apto para su instalación en zona clasificada ATEX, es decir, en aquellas zonas en las que puede formarse una atmósfera potencialmente explosiva. Se dispone de dos clases de protección diferentes: seguridad intrínseca Exi o antideflagrante Exd

Protección Exia

Este equipo se considera "material simple" según norma EN 60079-11 apartado 5.7, ya que no contiene ninguna fuente de ignición propia.

Características técnicas de la bobina pickup:

- $L_i \leq 700$ mH
- $C_i \leq 30$ pF
- Resistencia interna > 1700 Ohm
- $U_i \leq 3$ V

Según estas características, la turbina puede instalarse en zona clasificada siempre que se instale una barrera zener apropiada (consultar) entre la zona clasificada y la zona segura. Los convertidores electrónicos, sin embargo, deberán ir instalados en zona segura siempre.



Envolvente Exd modelo ADF60V con display CIP II

Protección Exd

Estos equipos son conformes con la directiva 94/9/CE (Aparatos y sistemas de protección para uso en atmósferas potencialmente explosivas) como así indica el certificado de examen CE de tipo LOM 14ATEX y su marcado.

El instrumento, por ser del grupo II, va destinado al uso en lugares en los que puede haber peligro de formación de atmósferas explosivas, exceptuando en minería.

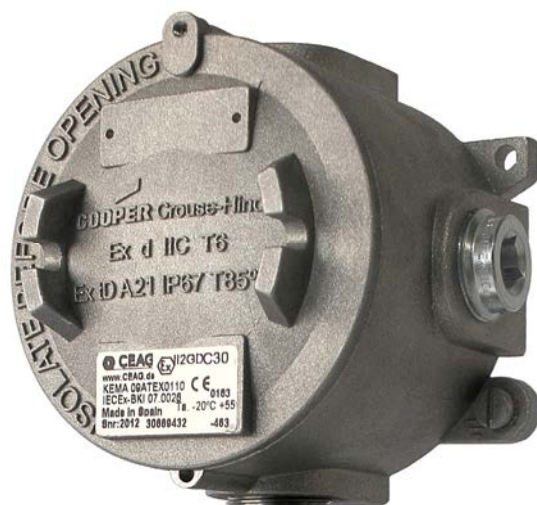
Por ser de categoría 2GD puede utilizarse en un medio ambiente en el que es probable que se produzcan atmósferas explosivas debidas a mezclas de aire con gases, vapores, nieblas o polvo.

Se dispone de tres tipos de envoltentes Exd:

- Modelo ADF30: caja ciega tamaño reducido
- Modelo ADF60V: caja con mirilla para albergar los convertidores CIP ... CIP II o CP ... CH420L
- Modelo ADF60: igual que ADF60V pero con caja ciega

Características técnicas de la versión Exd:

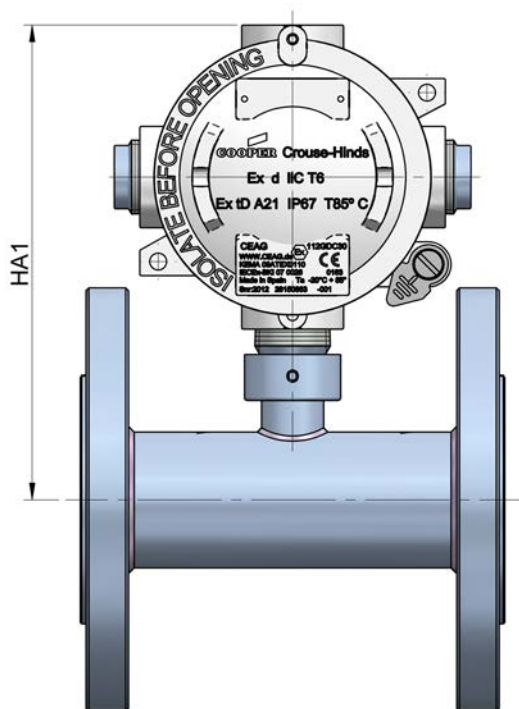
- Temperatura ambiente: -20°C ... $+60^{\circ}\text{C}$
- Conexión eléctrica en el interior de la envoltente Exd
- Bajo demanda prensaestopas ATEX para cable normal o cable armado
- Electrónica asociada, para modelos:
 - CIP ... CIP II: contador volumétrico a batería
 - CP ... CH420: transmisor analógico sistema 2 hilos con indicación de caudal y volumen y salida 4-20 mA. Protocolo HART opcional
- Certificado ATEX Ex d IIC T6 Gb / Ex tb IIIC T85°C Db



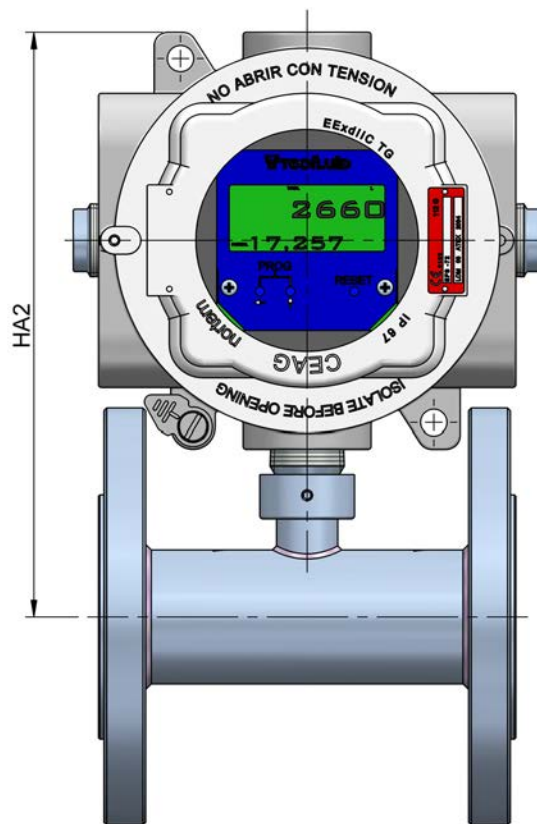
Envolvente Exd modelo ADF30

Dimensiones

Envolvente Exd modelo ADF30



Envolvente Exd modelo ADF60V



DN	HA1	HA2
15	160	205
20	160	205
25	165	210
40	170	215
50	175	220
65	185	230
80	190	235
100	200	245
125	215	260
150	225	270

DASTEC S.R.L.

Representantes / Distribuidores Exclusivos

Buenos Aires, Argentina
 Tel.: (54 - 11) 5352-2500
 Email: info@dastecsr.com.ar
 Web: www.dastecsr.com.ar

TECFLUID

The art of measuring



Tecfluid S.A.
 Narcís Monturiol 33
 08960 Sant Just Desvern
 Barcelona
 Tel: +34 93 372 45 11
 Fax: +34 93 473 08 54
tecfluid@tecfluid.com
www.tecfluid.com

Sistema de Gestión de la Calidad ISO 9001 certificado por **Applus[®]**

Directiva Europea de Presión 97/23/CE certificada por **Lloyd's Register**

Directiva Europea ATEX 94/9/CE certificada por



HART[®] es una marca registrada de HART Communication Foundation

Los datos técnicos descritos en este catálogo están sujetos a modificaciones sin previo aviso si las innovaciones técnicas de nuestros procesos de fabricación lo requieren.
 TRI-CLAMP[®] es una marca registrada de Alfa Laval Inc.